

Kugelrollen · Kunststoff

22751.0022



Produktbeschreibung

Kugelrollen sind Bausteine in Fördersystemen, Zuführungen, an Bearbeitungs- und Verpackungseinrichtungen. Es können beispielsweise Teile leicht verschoben, gedreht und gelenkt werden.

Durch die technischen Eigenschaften des Kunststoffs ist das Bauteil wartungs- und schmiermittelfrei sowie abriebfrei. Im Vergleich zur Stahlausführung bietet die Kunststoffausführung werkstoffbedingt weitere Vorteile wie elektrische Isolierung und antimagnetische Eigenschaften.

Werkstoff

Deckel

- Kunststoff, weiß

Gehäuse

- Kunststoff, weiß

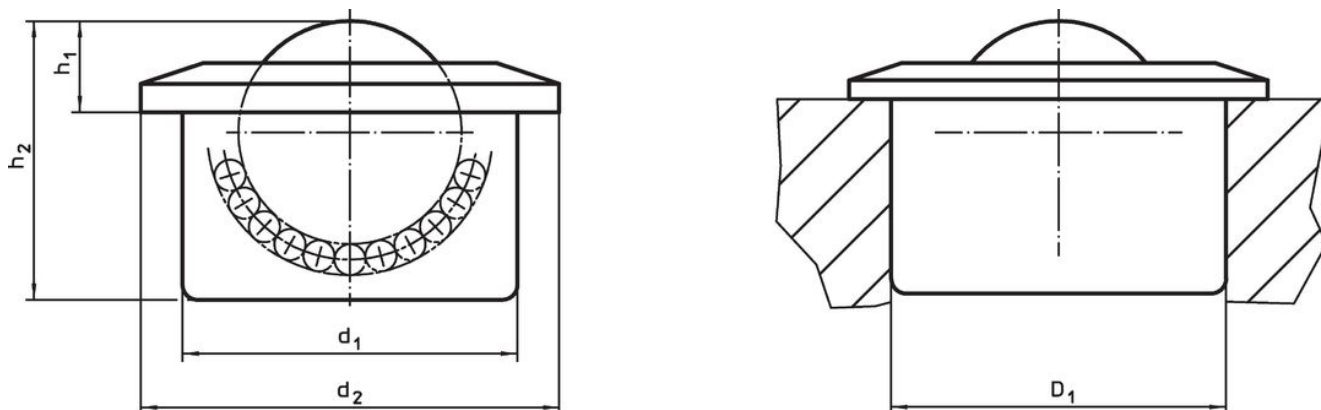
Kugel

- Thermoplast POM, weiß

Lagerkugel

- Kunststoff

Maßzeichnung



Bestellinformationen

Abmessungen					Aufnahmebohrung	dynamische Tragzahl C	Temperaturbereich		Gewicht	Art.-Nr.
d ₁	Kugeldurchmesser	d ₂	h ₁	h ₂	D ₁ H7		min.	max.	[g]	
[mm]					[mm]	[N]	[°C]			
36	24	45	9,8	30	35,95	110	-40	80	30	22751.0022

Compliance

RoHS-konform

Konform gemäß Richtlinie 2011/65/EU und Richtlinie 2015/863.

Enthält keine SVHC-Stoffe

Keine SVHC Substanzen mit mehr als 0,1% w/w enthalten – SVHC Liste Stand 27.06.2024.

Enthält keine Proposition 65 Stoffe

Keine Stoffe der Proposition 65 enthalten.

<https://www.P65Warnings.ca.gov/>

Frei von Konfliktmineralien

Dieses Produkt enthält keine als "Konfliktmineralien" bezeichneten Stoffe wie Tantal, Zinn, Gold oder Wolfram aus der demokratischen Republik Kongo oder angrenzender Länder.