

Kugelrollen · mit Befestigungselementen

22750.0128



Produktbeschreibung

Kugelrollen sind Bausteine in Fördersystemen, Zuführungen, an Bearbeitungs- und Verpackungseinrichtungen. Es können beispielsweise Teile leicht verschoben, gedreht und gelenkt werden.

Werkstoff

- Deckel**
- Stahl, galvanisch verzinkt
- Gehäuse**
- Stahl, galvanisch verzinkt
- Kugel**
- Rostfreier Stahl

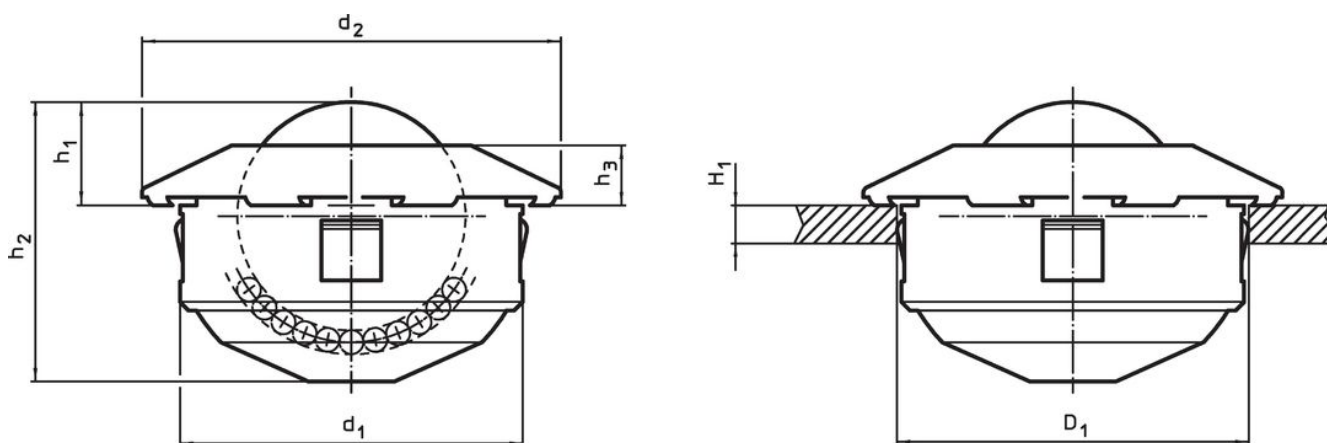
Montage

Die Fixierung erfolgt mit federnden Krallen, die eine große Toleranz an der Aufnahmebohrung zulassen.

Diese Kugelrollen können leicht von der Funktionsseite her montiert und demontiert werden.

Aufgrund der schrägen Deckelform sollte der Montagedorner EH 22750. verwendet werden.

Maßzeichnung



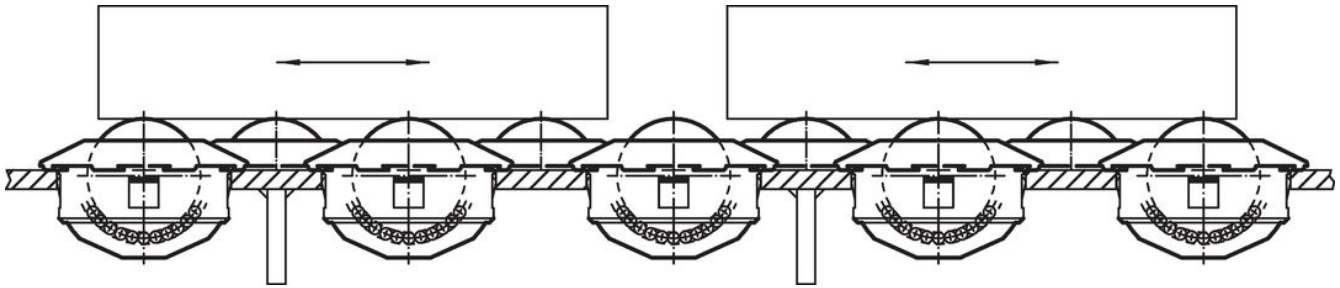
Bestellinformationen

d ₁ -0,16	Kugeldurchmesser	Abmessungen				H ₁ min. [mm]	Aufnahmebohrung D ₁ [mm]	dynamische Tragzahl C [N]	[g]	Art.-Nr.
		d ₂ [mm]	h ₁ ±0,2	h ₂	h ₃					
Kugel aus rostfreiem Stahl										
36	22	45	9,8	28,6	6	2	36	970	143	22750.0128

Zubehör

	passend für Kugelrolle		[g]	Art.-Nr.
	[mm]			
Montagewerkzeug				
	24		451	22750.0144
	36		480	22750.0148
	45		503	22750.0152

Anwendungsbeispiel



Compliance

RoHS-konform

Konform gemäß Richtlinie 2011/65/EU und Richtlinie 2015/863.

Enthält keine SVHC-Stoffe

Keine SVHC Substanzen mit mehr als 0,1% w/w enthalten – SVHC Liste Stand 27.06.2024.

Enthält keine Proposition 65 Stoffe

Keine Stoffe der Proposition 65 enthalten.

<https://www.P65Warnings.ca.gov/>

Frei von Konfliktmineralien

Dieses Produkt enthält keine als "Konfliktmineralien" bezeichneten Stoffe wie Tantal, Zinn, Gold oder Wolfram aus der demokratischen Republik Kongo oder angrenzender Länder.