

Kugellrollen • mit Stahlblechgehäuse

22750.0048



Produktbeschreibung

Kugellrollen sind Bausteine in Fördersystemen, Zuführungen, an Bearbeitungs- und Verpackungseinrichtungen. Es können beispielsweise Teile leicht verschoben, gedreht und gelenkt werden.

Ab $d_1 = 36$ besitzen sie eine ölgetränkte Filzdichtung, die gegen Verschmutzung schützt.

Werkstoff

Deckel

- Rostfreier Stahl

Gehäuse

- Rostfreier Stahl

Kugel

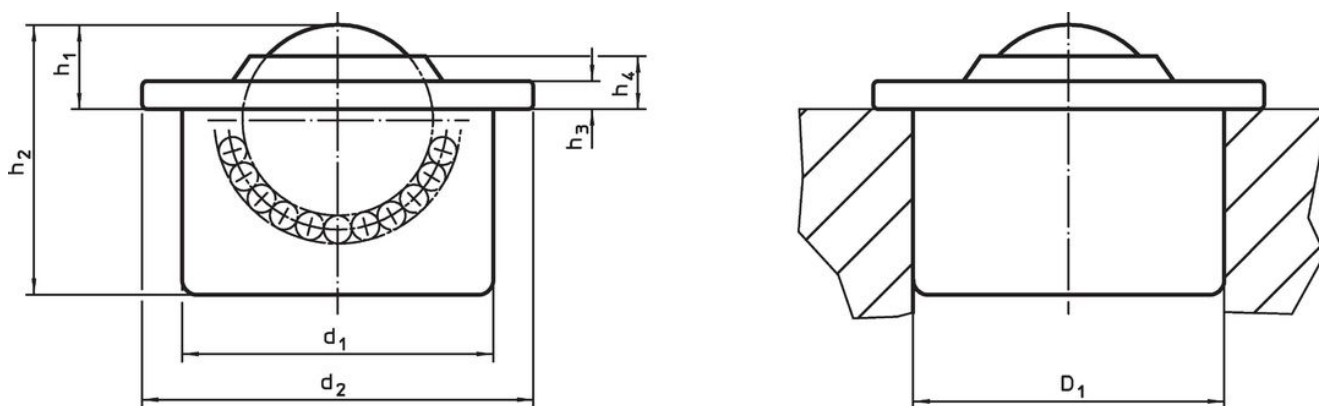
- Rostfreier Stahl

Weiterführende Informationen

Weitere Produkte

- Toleranzringe

Maßzeichnung

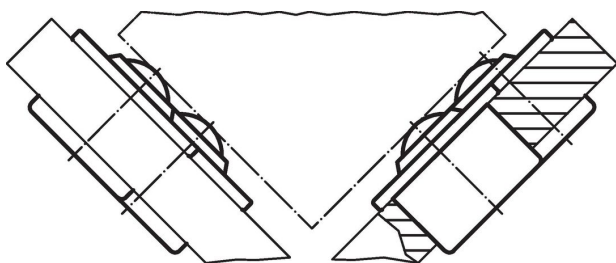


Bestellinformationen

| d_1 $\pm 0,08$ | Kugeldurchmesser | d_2 | Abmessungen | | | | Aufnahmebohrung $D_1^{1)}$ +0,05 [mm] | dynamische Tragzahl C [N] | [g] | Art.-Nr. |
|---------------------------------|------------------|-------|----------------------------|-------|-------|-------|--|------------------------------|-----|------------|
| | | | h_1 $\pm 0,2$ [mm] | h_2 | h_3 | h_4 | | | | |
| alle Teile aus rostfreiem Stahl | | | | | | | | | | |
| 36 | 22 | 45 | 9,8 | 29,5 | 2,9 | 5,7 | 35,9 | 970 | 133 | 22750.0048 |

¹⁾ Richtwerte für 2 mm Stahlblech / 5 mm Aluminium (Festsitz)

Anwendungsbeispiel





Compliance

RoHS-konform

Konform gemäß Richtlinie 2011/65/EU und Richtlinie 2015/863.

Enthält keine SVHC-Stoffe

Keine SVHC Substanzen mit mehr als 0,1% w/w enthalten – SVHC Liste Stand 23.01.2024.

Enthält keine Proposition 65 Stoffe

Keine Stoffe der Proposition 65 enthalten.

<https://www.P65Warnings.ca.gov/>

Frei von Konfliktmineralien

Dieses Produkt enthält keine als "Konfliktmineralien" bezeichneten Stoffe wie Tantal, Zinn, Gold oder Wolfram aus der demokratischen Republik Kongo oder angrenzender Länder.