

Kugellrollen • mit Stahlblechgehäuse

22750.0040



Produktbeschreibung

Kugellrollen sind Bausteine in Fördersystemen, Zuführungen, an Bearbeitungs- und Verpackungseinrichtungen. Es können beispielsweise Teile leicht verschoben, gedreht und gelenkt werden.

Ab $d_1 = 36$ besitzen sie eine ölgetränkte Filzdichtung, die gegen Verschmutzung schützt.

Werkstoff

Deckel

- Rostfreier Stahl

Gehäuse

- Rostfreier Stahl

Kugel

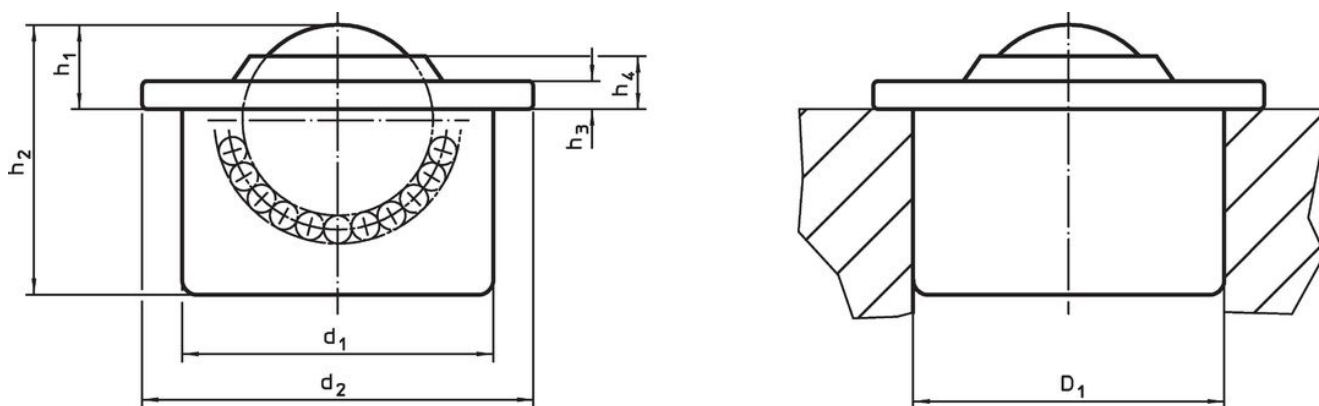
- Rostfreier Stahl

Weiterführende Informationen

Weitere Produkte

- Toleranzringe

Maßzeichnung



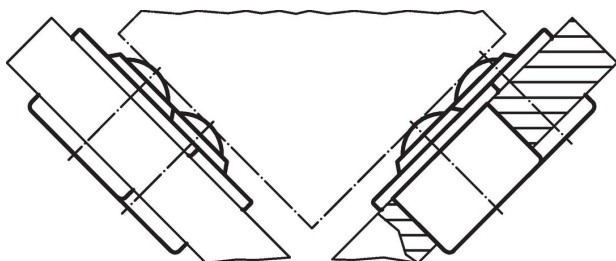
Bestellinformationen

d_1 $\pm 0,055$	Kugeldurchmesser	Abmessungen					Aufnahmebohrung $D_1^{1)}$ $+0,03$ [mm]	dynamische Tragzahl C [N]	[g]	Art.-Nr. ²⁾
		d_2	h_1 $\pm 0,15$ [mm]	h_2	h_3	h_4				
alle Teile aus rostfreiem Stahl										
12,6	8	17	4,8	11,2	1,8	3,2	12,57	70	7	22750.0040

¹⁾ Richtwerte für 2 mm Stahlblech / 5 mm Aluminium (Festsitz)

²⁾ ohne Filzdichtung

Anwendungsbeispiel





Compliance

RoHS-konform

Konform gemäß Richtlinie 2011/65/EU und Richtlinie 2015/863.

Enthält keine SVHC-Stoffe

Keine SVHC Substanzen mit mehr als 0,1% w/w enthalten – SVHC Liste Stand 27.06.2024.

Enthält keine Proposition 65 Stoffe

Keine Stoffe der Proposition 65 enthalten.

<https://www.P65Warnings.ca.gov/>

Frei von Konfliktmineralien

Dieses Produkt enthält keine als "Konfliktmineralien" bezeichneten Stoffe wie Tantal, Zinn, Gold oder Wolfram aus der demokratischen Republik Kongo oder angrenzender Länder.