

Kugellagen · mit Stahlblechgehäuse

22750.0016



Produktbeschreibung

Kugellagen sind Bausteine in Fördersystemen, Zuführungen, an Bearbeitungs- und Verpackungseinrichtungen. Es können beispielsweise Teile leicht verschoben, gedreht und gelenkt werden.

Ab $d_1 = 36$ besitzen sie eine ölgetränkte Filzdichtung, die gegen Verschmutzung schützt.

Werkstoff

Deckel

- Stahl, galvanisch verzinkt

Gehäuse

- Stahl, galvanisch verzinkt

Kugel

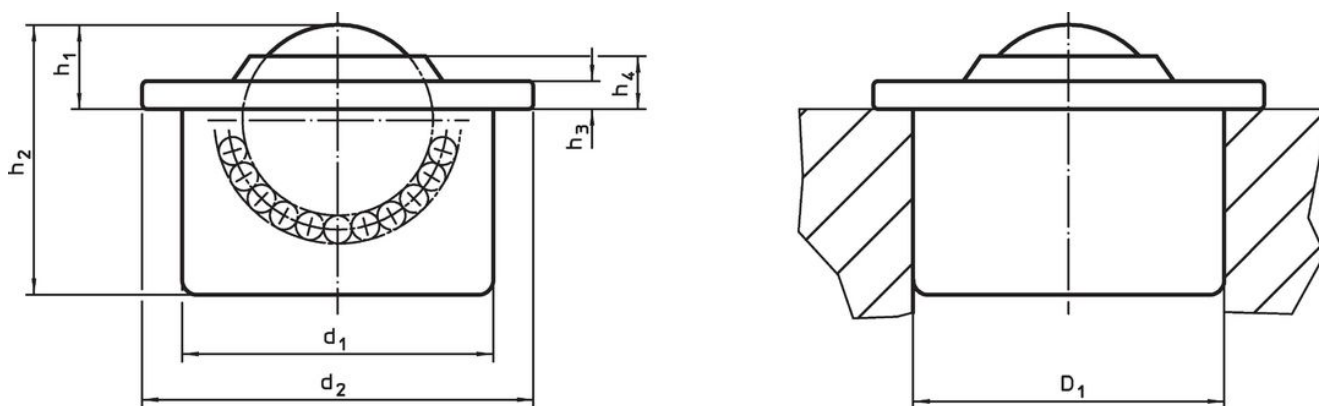
- Kugellagerstahl

Weiterführende Informationen


Weitere Produkte

- Toleranzringe

Maßzeichnung

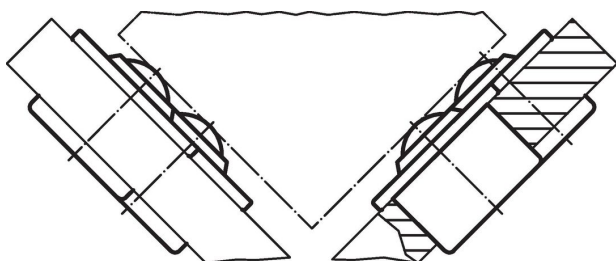


Bestellinformationen

d_1 $\pm 0,095$	Kugeldurchmesser	d_2	Abmessungen				Aufnahmebohrung $D_1^{1)}$ [mm]	dynamische Tragzahl C [N]	 [g]	Art.-Nr.
			h_1 $\pm 0,4$ [mm]	h_2	h_3	h_4				
Deckel und Gehäuse verzinkt										
62	45	75	19	53,7	4,2	10,3	61,83	6000	741	22750.0016

¹⁾ Richtwerte für 2 mm Stahlblech / 5 mm Aluminium (Festsitz)

Anwendungsbeispiel





Compliance

RoHS-konform

Konform gemäß Richtlinie 2011/65/EU und Richtlinie 2015/863.

Enthält keine SVHC-Stoffe

Keine SVHC Substanzen mit mehr als 0,1% w/w enthalten – SVHC Liste Stand 27.06.2024.

Enthält keine Proposition 65 Stoffe

Keine Stoffe der Proposition 65 enthalten.

<https://www.P65Warnings.ca.gov/>

Frei von Konfliktmineralien

Dieses Produkt enthält keine als "Konfliktmineralien" bezeichneten Stoffe wie Tantal, Zinn, Gold oder Wolfram aus der demokratischen Republik Kongo oder angrenzender Länder.