

## Kugeldruckschrauben · ohne Kopf, abgeflachte Kugel

22720.0585



### Produktbeschreibung

Kugeldruckschrauben mit Thermoplast-Kugel sind für spröde, druckempfindliche Teile geeignet. Kugeldruckschrauben können zum Klemmen, Spannen oder Stützen auch von nicht parallelen Flächen verwendet werden.

Die abgeflachte, bewegliche Kugel ermöglicht eine flächige Kraftübertragung.

### Werkstoff

#### Kugel

- Kugellagerstahl, gehärtet

#### Schraube

- Vergütungsstahl, 1200 ±100 N/mm<sup>2</sup>

### Weiterführende Informationen

#### Hinweise

Kugel nicht gegen Verdrehen gesichert.  
Sonderausführung auf Anfrage.

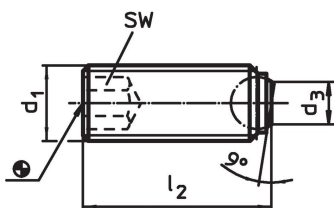
#### Verweise

Gewindesicherung auf Anfrage, siehe Anhang  
- Technische Daten -

#### Weitere Produkte

- Kugeldruckschrauben, ohne Kopf, Kugel verdrehgesichert
- Kugeldruckschrauben, ohne Kopf, mit Feingewinde
- Kugeldruckschrauben, ohne Kopf, kurze Ausführung
- Kugeldruckschrauben, ohne Kopf, abgeflachte Kugel und Innensechsrund

### Maßzeichnung

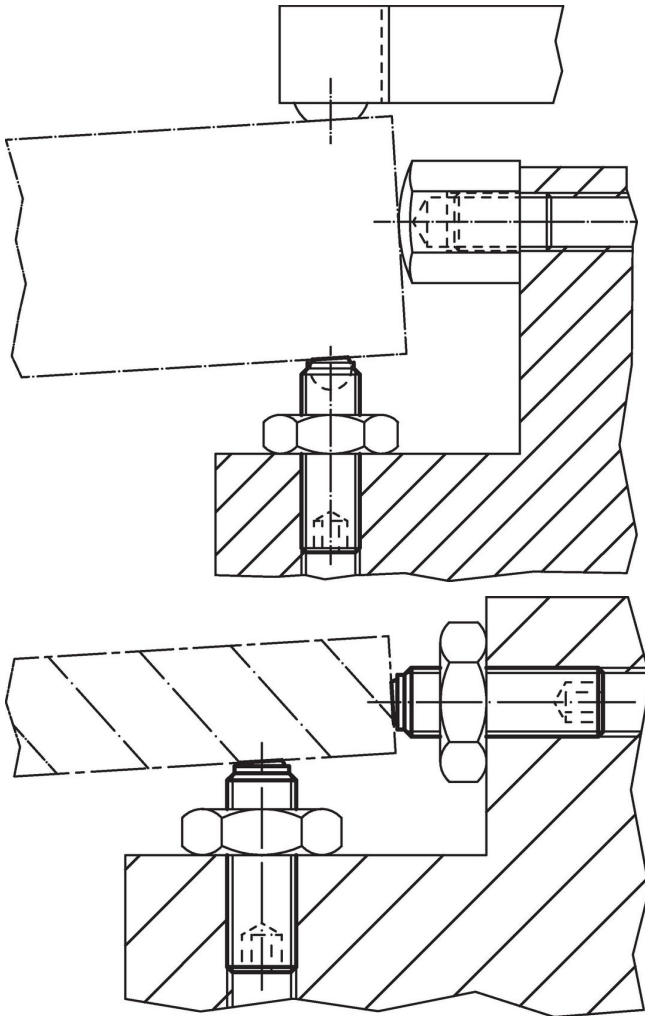


### Bestellinformationen

Abmessungen				Kugeldurchmesser	SW	Belastbarkeit bei statischer Belastung <sup>1)</sup> max. [kN]	max. [°C]	[g]	Art.-Nr.
d <sub>1</sub>	l <sub>2</sub>	d <sub>3</sub>							
[mm]				[mm]	[mm]	[kN]	[°C]	[g]	
<b>Auflagefläche plan, Vergütungsstahl</b>									
M8	25	4,5		5,5	4	15	250	6,7	22720.0585

<sup>1)</sup> Belastbarkeitsangaben gelten nicht für Ausführungen aus rostfreiem Stahl (ausgenommen bei Ausführungen mit Thermoplast-Kugel).

## Anwendungsbeispiel



## Compliance

### RoHS-konform

Enthält Blei – Konform gemäß den Ausnahmen 6a / 6b / 6c.

### Enthält SVHC-Stoffe >0,1% w/w

Enthält Blei – SVHC Liste [REACH] Stand 27.06.2024.

### Enthält Proposition 65 Stoffe



Blei kann bei Exposition zu Krebs und Fortpflanzungsschäden führen.

<https://www.P65Warnings.ca.gov/>

### Frei von Konfliktmineralien

Dieses Produkt enthält keine als "Konfliktmineralien" bezeichneten Stoffe wie Tantal, Zinn, Gold oder Wolfram aus der demokratischen Republik Kongo oder angrenzender Länder.