

## Kugeldruckschrauben · ohne Kopf, abgeflachte Kugel

22720.0516



### Produktbeschreibung

Kugeldruckschrauben mit Thermoplast-Kugel sind für spröde, druckempfindliche Teile geeignet. Kugeldruckschrauben können zum Klemmen, Spannen oder Stützen auch von nicht parallelen Flächen verwendet werden.

Die abgeflachte, bewegliche Kugel ermöglicht eine flächige Kraftübertragung.

### Werkstoff

#### Kugel

- Thermoplast POM, rot

#### Schraube

- Rostfreier Stahl 1.4305

### Weiterführende Informationen

#### Hinweise

Kugel nicht gegen Verdrehen gesichert.  
Sonderausführung auf Anfrage.

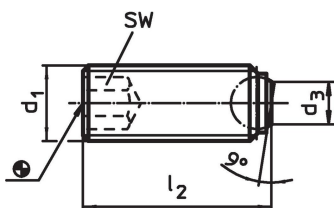
#### Verweise

Gewindesicherung auf Anfrage, siehe Anhang  
- Technische Daten -

#### Weitere Produkte

- Kugeldruckschrauben, ohne Kopf, Kugel verdrehgesichert
- Kugeldruckschrauben, ohne Kopf, mit Feingewinde
- Kugeldruckschrauben, ohne Kopf, kurze Ausführung
- Kugeldruckschrauben, ohne Kopf, abgeflachte Kugel und Innensechsrund

### Maßzeichnung

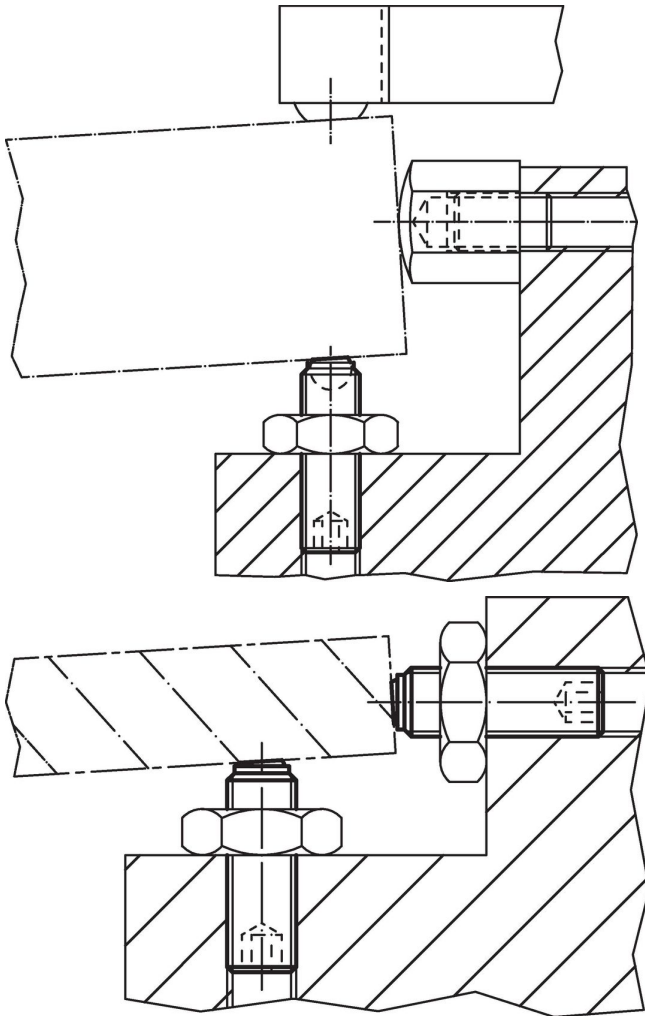


### Bestellinformationen

Abmessungen			Kugeldurchmesser	SW	Belastbarkeit bei statischer Belastung <sup>1)</sup> max.	Temperatur		Gewicht	Art.-Nr.
d <sub>1</sub>	l <sub>2</sub>	d <sub>3</sub>				min.	max.		
[mm]			[mm]	[mm]	[kN]	[°C]		[g]	
<b>abgeflachte Kugel aus Thermoplast, Auflagefläche plan (verdrehgesichert), Rostfreier Stahl</b>									
M6	25,3	3	4	3	0,9	-30	80	3,6	22720.0516

<sup>1)</sup> Belastbarkeitsangaben gelten nicht für Ausführungen aus rostfreiem Stahl (ausgenommen bei Ausführungen mit Thermoplast-Kugel).

## Anwendungsbeispiel



## Compliance

### RoHS-konform

Konform gemäß Richtlinie 2011/65/EU und Richtlinie 2015/863.

### Enthält keine SVHC-Stoffe

Keine SVHC Substanzen mit mehr als 0,1% w/w enthalten – SVHC Liste Stand 23.01.2024.

### Enthält keine Proposition 65 Stoffe

Keine Stoffe der Proposition 65 enthalten.  
<https://www.P65Warnings.ca.gov/>

### Frei von Konfliktmineralien

Dieses Produkt enthält keine als "Konfliktmineralien" bezeichneten Stoffe wie Tantal, Zinn, Gold oder Wolfram aus der demokratischen Republik Kongo oder angrenzender Länder.