

Kugeldruckschrauben · ohne Kopf, abgeflachte Kugel

22720.0496



Produktbeschreibung

Kugeldruckschrauben mit Thermoplast-Kugel sind für spröde, druckempfindliche Teile geeignet. Kugeldruckschrauben können zum Klemmen, Spannen oder Stützen auch von nicht parallelen Flächen verwendet werden. Die abgeflachte, bewegliche Kugel ermöglicht eine flächige Kraftübertragung.

Werkstoff

Kugel

- Thermoplast POM, rot

Schraube

- Rostfreier Stahl 1.4305

Weiterführende Informationen

Hinweise

Kugel nicht gegen Verdrehen gesichert. Sonderausführung auf Anfrage.

Verweise

Gewindesicherung auf Anfrage, siehe Anhang - Technische Daten -

Weitere Produkte

- Kugeldruckschrauben, ohne Kopf, Kugel verdrehgesichert
- Kugeldruckschrauben, ohne Kopf, mit Feingewinde
- Kugeldruckschrauben, ohne Kopf, kurze Ausführung
- Kugeldruckschrauben, ohne Kopf, abgeflachte Kugel und Innensechsrund

Maßzeichnung

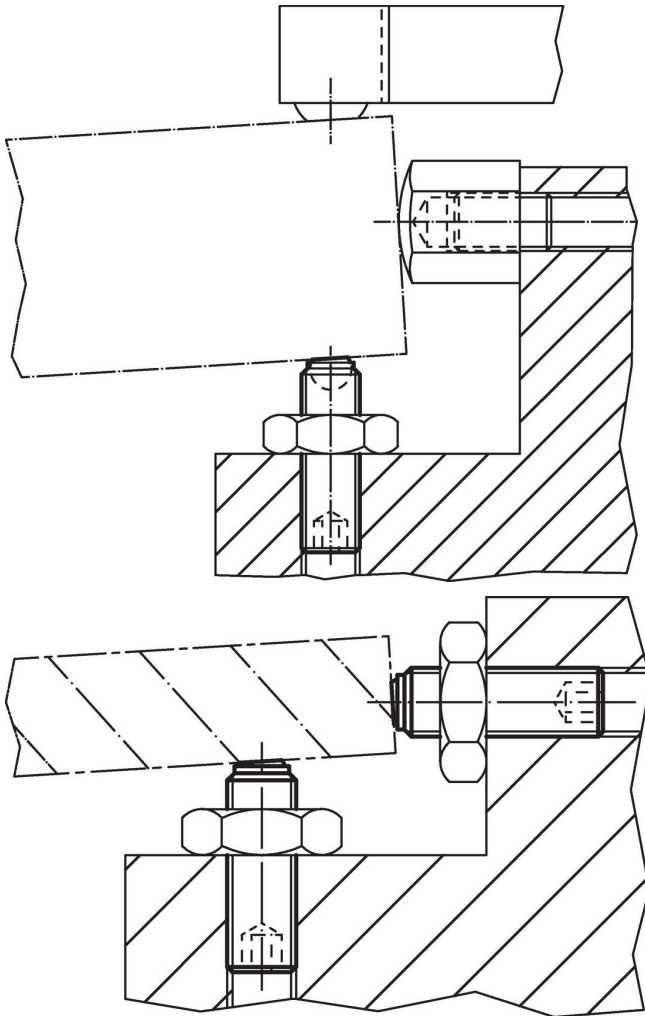


Bestellinformationen

Abmessungen				SW	Belastbarkeit bei statischer Belastung ¹⁾ max.	Temperaturbereich		Gewicht	Art.-Nr.
d ₁	l ₂	d ₃	Kugeldurchmesser			min.	max.		
[mm]				[mm]	[kN]	[°C]		[g]	
abgeflachte Kugel aus Thermoplast, Auflagefläche plan (verdrehgesichert), Rostfreier Stahl									
M4	15,9	1,8	2,5	2	0,3	-30	80	0,9	22720.0496

¹⁾ Belastbarkeitsangaben gelten nicht für Ausführungen aus rostfreiem Stahl (ausgenommen bei Ausführungen mit Thermoplast-Kugel).

Anwendungsbeispiel



Compliance

RoHS-konform

Konform gemäß Richtlinie 2011/65/EU und Richtlinie 2015/863.

Enthält keine SVHC-Stoffe

Keine SVHC Substanzen mit mehr als 0,1% w/w enthalten – SVHC Liste Stand 27.06.2024.

Enthält keine Proposition 65 Stoffe

Keine Stoffe der Proposition 65 enthalten.
<https://www.P65Warnings.ca.gov/>

Frei von Konfliktmineralien

Dieses Produkt enthält keine als "Konfliktmineralien" bezeichneten Stoffe wie Tantal, Zinn, Gold oder Wolfram aus der demokratischen Republik Kongo oder angrenzender Länder.