

## Auflagebolzen • verstellbar

22690.0624



### Produktbeschreibung

Die höhenverstellbaren Auflagebolzen mit induktivgehärteter Auflagefläche sind als Auflagen und Anschläge verwendbar.

### Werkstoff

#### Auflagebolzen

- Vergütungsstahl, vergütet, Güte 10.9, brüniert / Auflagefläche induktivgehärtet

#### Mutter

- Vergütungsstahl, vergütet, Güte 8.8 (ISO 4035), brüniert

### Maßzeichnung

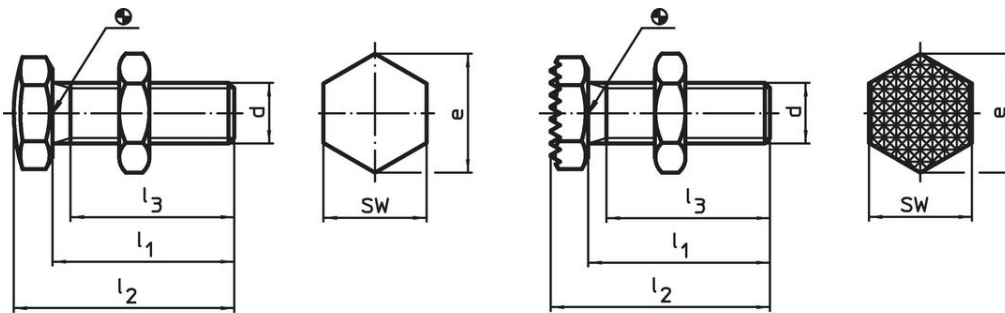


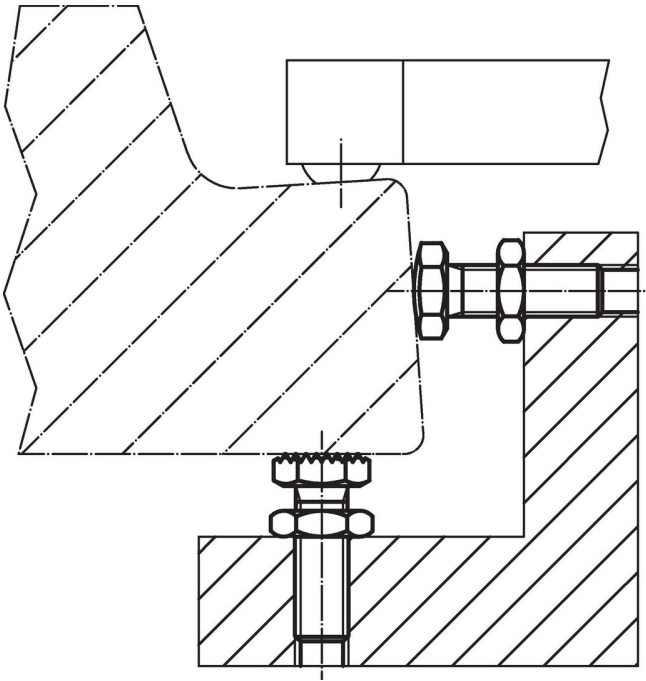
Bild 1

Bild 2

### Bestellinformationen

| d                                    | l <sub>1</sub><br>±1,5 | Abmessungen                    |                        |  | e    | SW<br>[mm] | [g] | Art.-Nr.   |
|--------------------------------------|------------------------|--------------------------------|------------------------|--|------|------------|-----|------------|
|                                      |                        | l <sub>2</sub><br>±1,5<br>[mm] | l <sub>3</sub><br>min. |  |      |            |     |            |
| <b>Auflagefläche ballig – Bild 1</b> |                        |                                |                        |  |      |            |     |            |
| M24                                  | 50                     | 64                             | 40                     |  | 41,6 | 36         | 309 | 22690.0624 |

## Anwendungsbeispiel



## Compliance

### RoHS-konform

Konform gemäß Richtlinie 2011/65/EU und Richtlinie 2015/863.

### Enthält keine SVHC-Stoffe

Keine SVHC Substanzen mit mehr als 0,1% w/w enthalten – SVHC Liste Stand 27.06.2024.

### Enthält keine Proposition 65 Stoffe

Keine Stoffe der Proposition 65 enthalten.  
<https://www.P65Warnings.ca.gov/>

### Frei von Konfliktmineralien

Dieses Produkt enthält keine als "Konfliktmineralien" bezeichneten Stoffe wie Tantal, Zinn, Gold oder Wolfram aus der demokratischen Republik Kongo oder angrenzender Länder.