

Auflagebolzen • mit Riffel oder Spitze

22680.0061



Produktbeschreibung

Für Werkstücke mit roher Oberfläche. Die Ausführung mit Spitze (Bild 2) ist besonders für Gussteile geeignet.

Werkstoff

Einsatz

- Hartmetall, geriffelt

Körper

- Vergütungsstahl, vergütet, brüniert

Weiterführende Informationen

Weitere Produkte

- Bolzen

Maßzeichnung

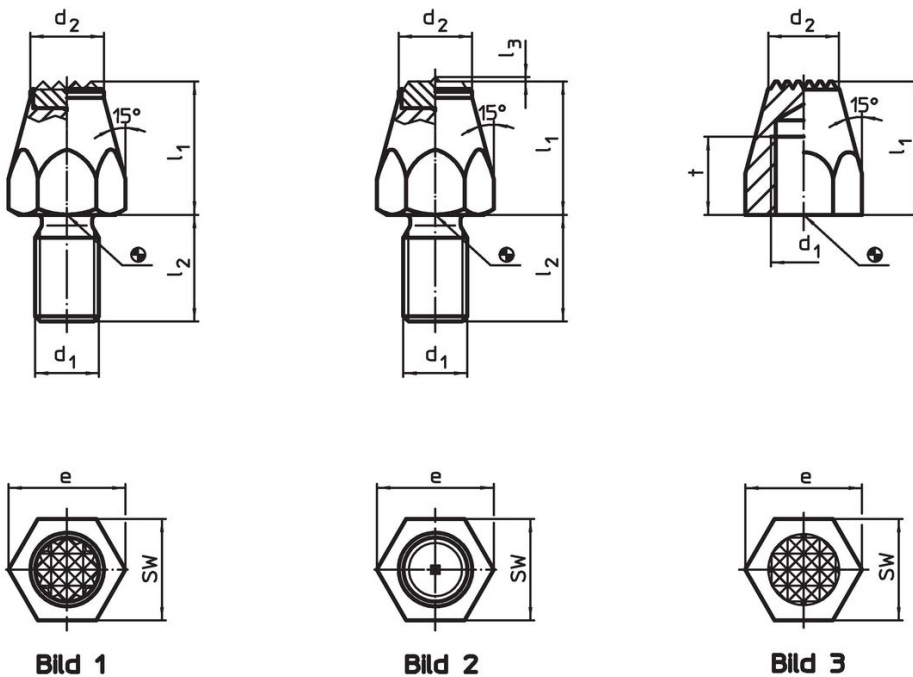


Bild 1

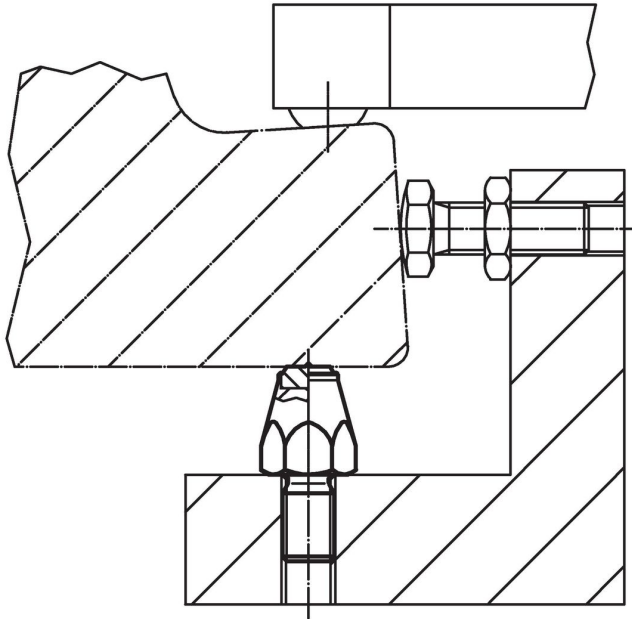
Bild 2

Bild 3

Bestellinformationen

l_1	d_1	Abmessungen		e	SW [mm]	Anzugs- drehmoment max. [Nm]	[g]	Art.-Nr.
		l_2	d_2					
[mm]								
mit Hartmetallplatte, geriffelt und Gewindezapfen – Bild 1								
10	M6	11	9,5	11,5	10	7	8,8	22680.0061

Anwendungsbeispiel



Compliance

RoHS-konform

Konform gemäß Richtlinie 2011/65/EU und Richtlinie 2015/863.

Enthält keine SVHC-Stoffe

Keine SVHC Substanzen mit mehr als 0,1% w/w enthalten – SVHC Liste Stand 23.01.2024.

Enthält keine Proposition 65 Stoffe

Keine Stoffe der Proposition 65 enthalten.
<https://www.P65Warnings.ca.gov/>

Frei von Konfliktmineralien

Dieses Produkt enthält keine als "Konfliktmineralien" bezeichneten Stoffe wie Tantal, Zinn, Gold oder Wolfram aus der demokratischen Republik Kongo oder angrenzender Länder.