

## Aufnahmebolzen • mit Kugelansatz

22630.0460



### Produktbeschreibung

Durch den Kugelansatz wird das Einlegen der Werkstücke erleichtert und verhindert ein Verkanten.

### Werkstoff

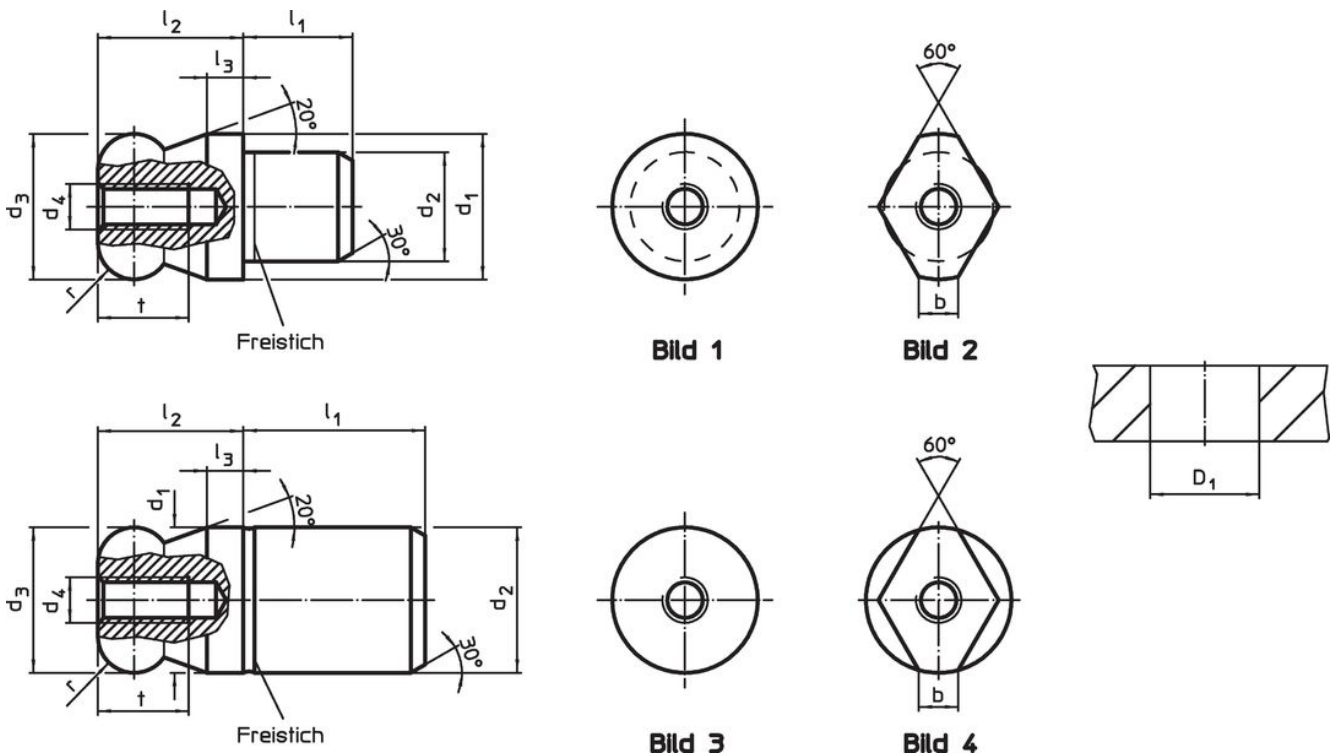
- Rostfreier Stahl 1.4305, geschliffen, oberflächengehärtet

### Weiterführende Informationen

#### Weitere Produkte

- Aufnahmebolzen, DIN 6321
- Aufnahmebolzen, anschraubbar, ähnlich DIN 6321

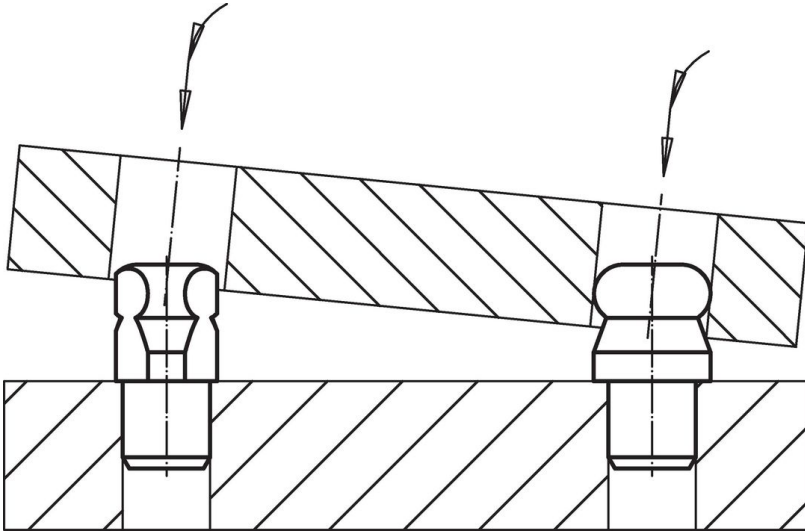
### Maßzeichnung



### Bestellinformationen

Abmessungen										Aufnahme- bohrung D <sub>1</sub> H7 [mm]	[g]	Art.-Nr.
d <sub>1</sub> g6	d <sub>2</sub> n6	d <sub>3</sub> -0,01 -0,05	d <sub>4</sub>	l <sub>1</sub>	l <sub>2</sub>	l <sub>3</sub>	t	r	b			
[mm]												
Kugelansatz abgeflacht – Bild 2, Rostfreier Stahl												
20	14	20	M5	14	20	5	10	5	5	14	46	22630.0460

## Anwendungsbeispiel



## Compliance

### RoHS-konform

Konform gemäß Richtlinie 2011/65/EU und Richtlinie 2015/863.

### Enthält keine SVHC-Stoffe

Keine SVHC Substanzen mit mehr als 0,1% w/w enthalten – SVHC Liste Stand 23.01.2024.

### Enthält keine Proposition 65 Stoffe

Keine Stoffe der Proposition 65 enthalten.  
<https://www.P65Warnings.ca.gov/>

### Frei von Konfliktmineralien

Dieses Produkt enthält keine als "Konfliktmineralien" bezeichneten Stoffe wie Tantal, Zinn, Gold oder Wolfram aus der demokratischen Republik Kongo oder angrenzender Länder.