

## Aufnahmebolzen • mit Kugelansatz

22630.0406



### Produktbeschreibung

Durch den Kugelansatz wird das Einlegen der Werkstücke erleichtert und verhindert ein Verkanten.

### Werkstoff

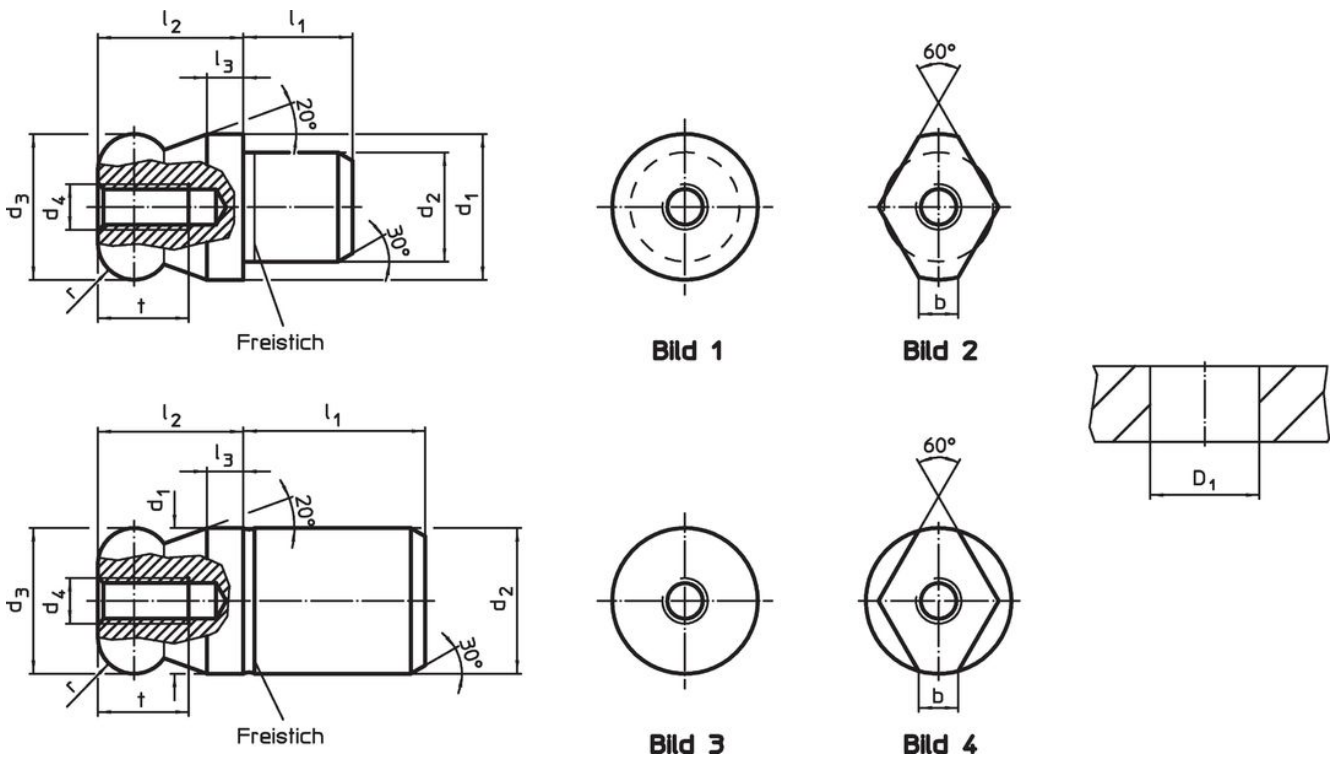
- Werkzeugstahl, gehärtet, brüniert und geschliffen

### Weiterführende Informationen


#### Weitere Produkte

- Aufnahmebolzen, DIN 6321
- Aufnahmebolzen, anschraubbar, ähnlich DIN 6321

### Maßzeichnung



### Bestellinformationen

| Abmessungen                                    |                      |                                  |                |                |                |                |     |   |     |   | Aufnahme-<br>bohrung<br>D <sub>1</sub><br>H7<br>[mm] | <br>[g] | Art.-Nr. |
|--|----------------------|----------------------------------|----------------|----------------|----------------|----------------|-----|---|-----|---|--|--|----------|
| d <sub>1</sub><br>g6                           | d <sub>2</sub><br>n6 | d <sub>3</sub><br>-0,01<br>-0,05 | d <sub>4</sub> | l <sub>1</sub> | l <sub>2</sub> | l <sub>3</sub> | t   | r | b   |   |  |  |          |
| [mm]   |                      |                                  |                |                |                |                |     |   |     |   |  |  |          |
| Kugelansatz abgeflacht – Bild 2, Werkzeugstahl |                      |                                  |                |                |                |                |     |   |     |   |  |  |          |
| 6  | 4                    | 6                                | M2,5           | 4              | 6              | 2              | 4,5 | 1 | 1,7 | 4 | 1,5  | 22630.0406   |          |

## Anwendungsbeispiel



## Compliance

### RoHS-konform

Konform gemäß Richtlinie 2011/65/EU und Richtlinie 2015/863.

### Enthält keine SVHC-Stoffe

Keine SVHC Substanzen mit mehr als 0,1% w/w enthalten – SVHC Liste Stand 27.06.2024.

### Enthält keine Proposition 65 Stoffe

Keine Stoffe der Proposition 65 enthalten.  
<https://www.P65Warnings.ca.gov/>

### Frei von Konfliktmineralien

Dieses Produkt enthält keine als "Konfliktmineralien" bezeichneten Stoffe wie Tantal, Zinn, Gold oder Wolfram aus der demokratischen Republik Kongo oder angrenzender Länder.