

Aufnahmebolzen • mit Kugelansatz

22630.0354



Produktbeschreibung

Durch den Kugelansatz wird das Einlegen der Werkstücke erleichtert und verhindert ein Verkanten.

Werkstoff

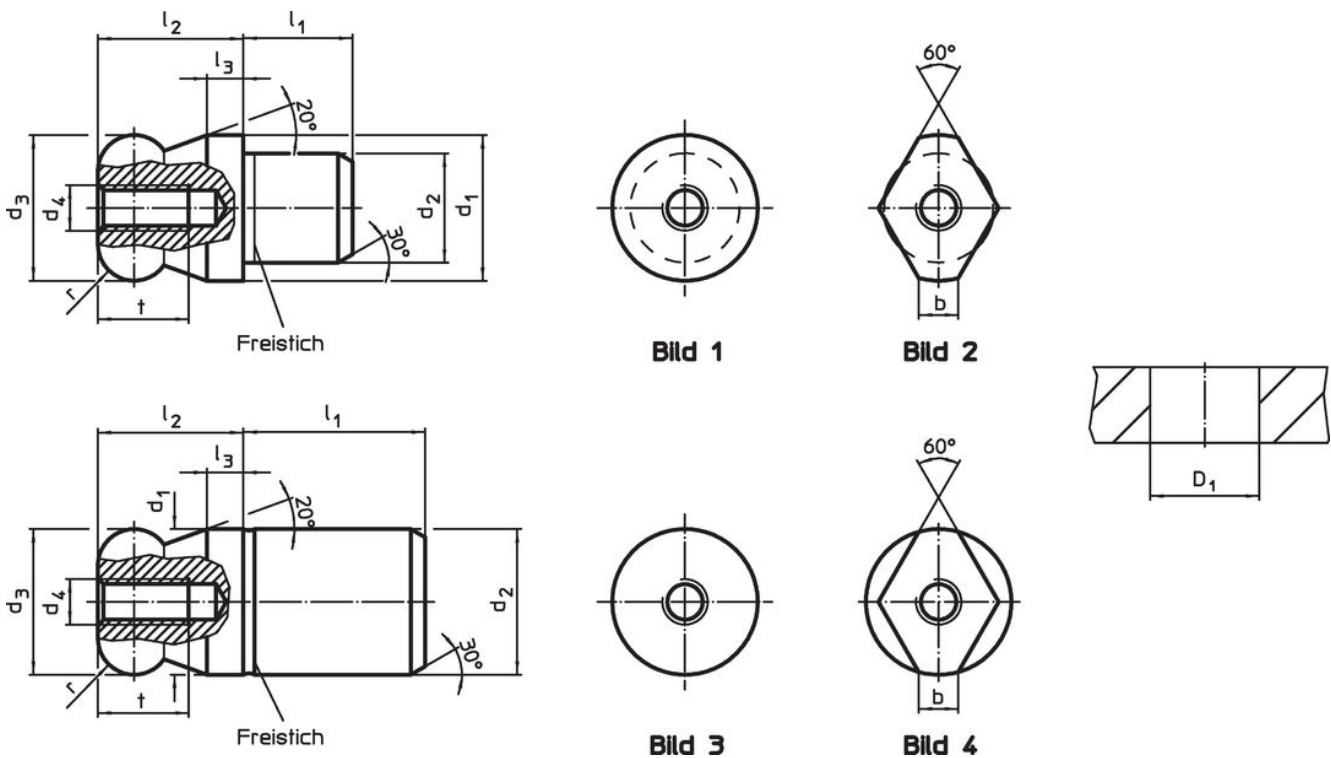
- Rostfreier Stahl 1.4305, geschliffen, oberflächengehärtet

Weiterführende Informationen

Weitere Produkte

- Aufnahmebolzen, DIN 6321
- Aufnahmebolzen, anschraubbar, ähnlich DIN 6321

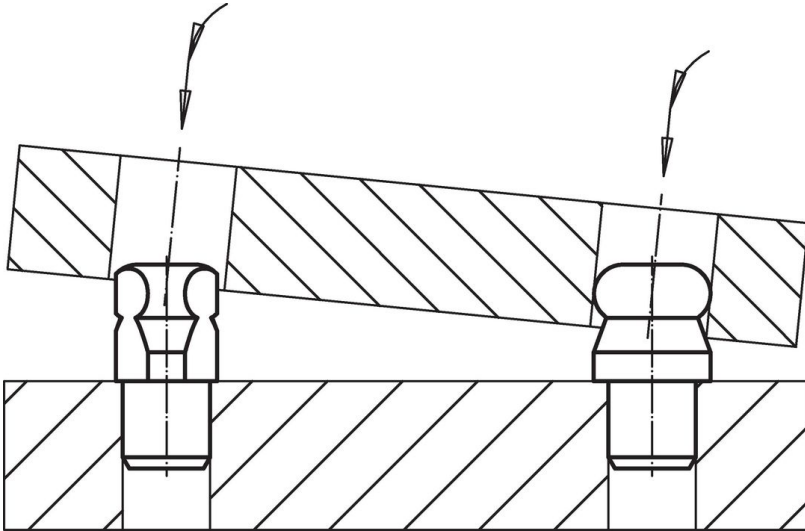
Maßzeichnung



Bestellinformationen

| d ₁ | d ₂ | d ₃ | d ₄ | Abmessungen | | | | | | Aufnahmebohrung D ₁ H7 [mm] | [g] | Art.-Nr. | |
|---|----------------|----------------|----------------|----------------|----------------|----------------|---|-----|------|---|------------|----------|--|
| | | | | l ₁ | l ₂ | l ₃ | t | r | [mm] | | | | |
| g6 | n6 | -0,01 -0,05 | | | | | | | | | | | |
| Kugelansatz voll – Bild 1, Rostfreier Stahl | | | | | | | | | | | | | |
| 14 | 10 | 14 | M4 | 10 | 14 | 3,5 | 8 | 3,5 | 10 | 20 | 22630.0354 | | |

Anwendungsbeispiel



Compliance

RoHS-konform

Konform gemäß Richtlinie 2011/65/EU und Richtlinie 2015/863.

Enthält keine SVHC-Stoffe

Keine SVHC Substanzen mit mehr als 0,1% w/w enthalten – SVHC Liste Stand 27.06.2024.

Enthält keine Proposition 65 Stoffe

Keine Stoffe der Proposition 65 enthalten.
<https://www.P65Warnings.ca.gov/>

Frei von Konfliktmineralien

Dieses Produkt enthält keine als "Konfliktmineralien" bezeichneten Stoffe wie Tantal, Zinn, Gold oder Wolfram aus der demokratischen Republik Kongo oder angrenzender Länder.