

Aufnahmebolzen • anschraubbar, ähnlich DIN 6321

22630.0240



Produktbeschreibung

Aufnahmebolzen zylindrisch zum Positionieren in Bohrungen mit Passmaß und auch als Anschläge und Füße verwendbar.
Aufnahmebolzen abgeflacht zum Ausgleich von Toleranzen im Abstandsmaß zweier Bohrungen oder zur Festlegung von zu positionierenden Teilen in nur eine Richtung.
Zusätzliche Sicherheit durch Befestigungsmöglichkeit von oben und unten (kann auch zur Demontage genutzt werden), ausgenommen Größe 6. Die äußeren Baumaße sind ähnlich DIN 6321.

Werkstoff

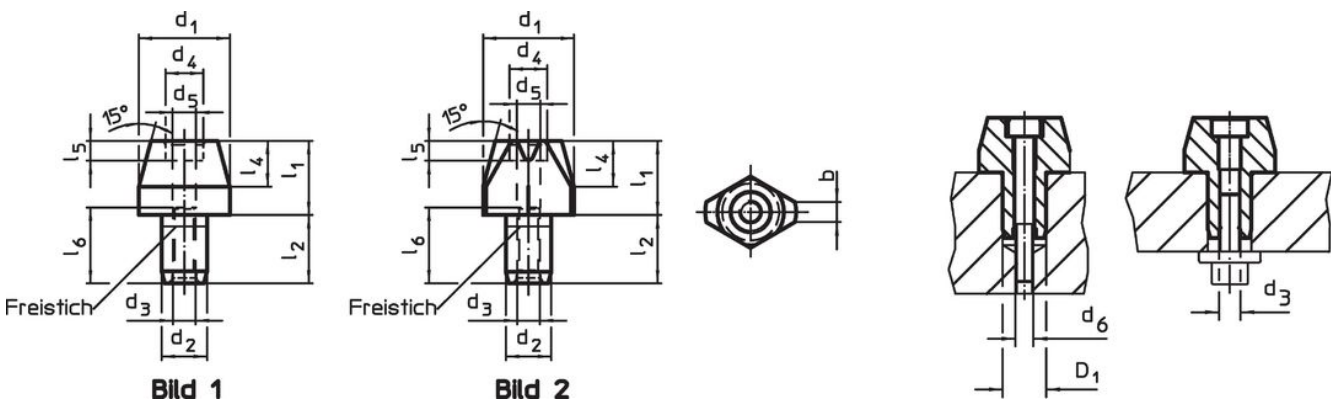
- Einsatzstahl, einsatzgehärtet, brüniert und geschliffen

Weiterführende Informationen

Weitere Produkte

- Aufnahmebolzen, DIN 6321
- Aufnahmebolzen, mit Kugelansatz

Maßzeichnung



Bestellinformationen

d ₁ g6	l ₁	b	Abmessungen				d ₅	d ₆	Aufnahme- bohrung D ₁ H7 [mm]	[g]	Art.-Nr. ¹⁾
			d ₂ k6	l ₂	l ₄	[mm]					
Aufnahmebolzen abgeflacht, anschraubbar – Bild 2											
6	7	1	4	6	4	2,1	M2	4	1	22630.0240	

¹⁾ nur von oben anschraubbar

Anwendungsbeispiel



Compliance

RoHS-konform

Konform gemäß Richtlinie 2011/65/EU und Richtlinie 2015/863.

Enthält keine SVHC-Stoffe

Keine SVHC Substanzen mit mehr als 0,1% w/w enthalten – SVHC Liste Stand 27.06.2024.

Enthält keine Proposition 65 Stoffe

Keine Stoffe der Proposition 65 enthalten.

<https://www.P65Warnings.ca.gov/>

Frei von Konfliktmineralien

Dieses Produkt enthält keine als "Konfliktmineralien" bezeichneten Stoffe wie Tantal, Zinn, Gold oder Wolfram aus der demokratischen Republik Kongo oder angrenzender Länder.