

## Aufnahmebolzen • DIN 6321

22630.0053



### Produktbeschreibung

Aufnahmebolzen, zylindrisch (DIN 6321, Form B) zum Positionieren in Bohrungen mit Passmaß. Auch als Anschläge und Füße verwendbar.

Aufnahmebolzen, abgeflacht (DIN 6321, Form C) zum Ausgleich von Toleranzen im Abstandsmaß zweier Bohrungen oder zur Festlegung von zu positionierenden Teilen in nur eine Richtung.

Bei den Aufnahmebolzen (Bild 1 - Form B und Bild 2 - Form C) ist gemäß DIN 6321 ein Zentrum zulässig.

### Werkstoff

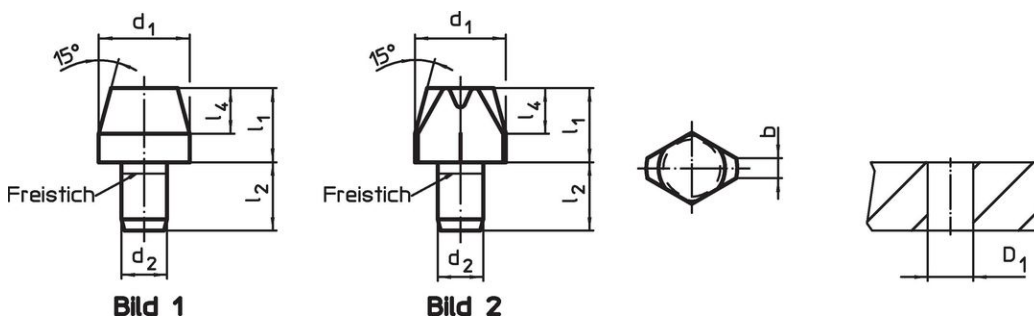
- Werkzeugstahl, gehärtet, geschliffen

### Weiterführende Informationen

#### Weitere Produkte

- Aufnahmebolzen, anschraubbar, ähnlich DIN 6321
- Aufnahmebolzen, mit Kugelansatz

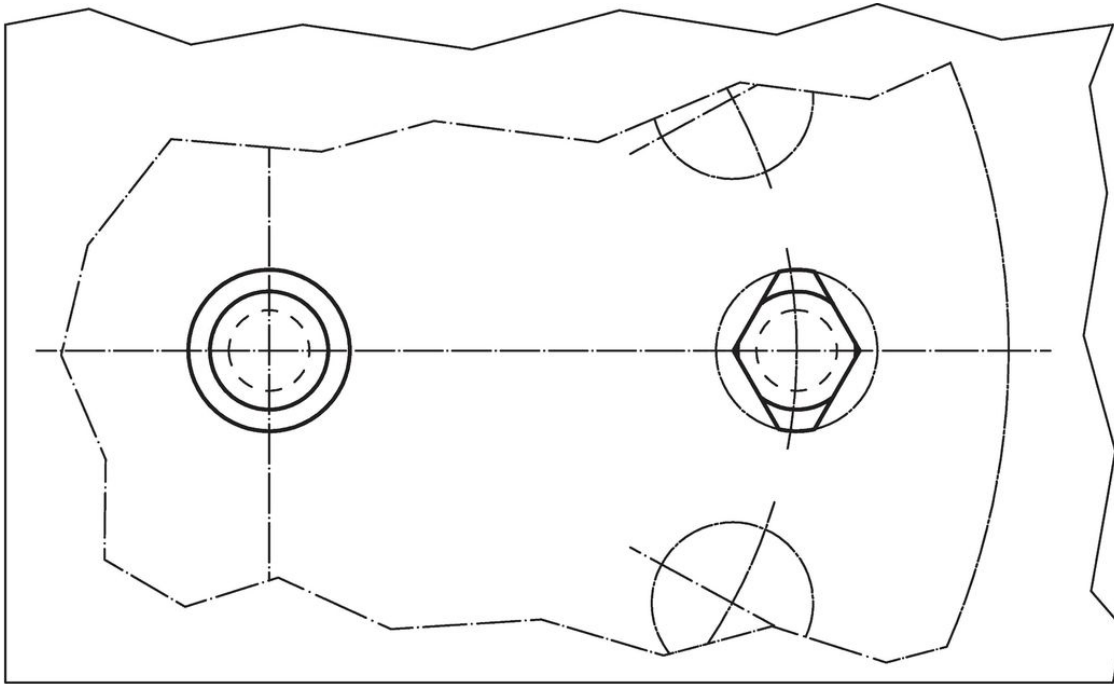
### Maßzeichnung



### Bestellinformationen

| Abmessungen   |       |     |       |       |       | Aufnahmebohrung | [g] | Art.-Nr.   |
|---|-------|-----|-------|-------|-------|-----------------|-----|------------|
| $d_1$   | $l_1$ | $b$ | $d_2$ | $l_2$ | $l_4$ | $D_1$           |     |            |
| g6  |       |     | n6    |       |       | H7              |     |            |
| [mm]  |       |     |       |       |       | [mm]            |     |            |
| Aufnahmebolzen, abgeflacht, DIN 6321, Form C – Bild 2 |       |     |       |       |       |                 |     |            |
| 25  | 25    | 5   | 12    | 18    | 9     | 12              | 72  | 22630.0053 |

## Anwendungsbeispiel



## Compliance

### RoHS-konform

Konform gemäß Richtlinie 2011/65/EU und Richtlinie 2015/863.

### Enthält keine SVHC-Stoffe

Keine SVHC Substanzen mit mehr als 0,1% w/w enthalten – SVHC Liste Stand 27.06.2024.

### Enthält keine Proposition 65 Stoffe

Keine Stoffe der Proposition 65 enthalten.

<https://www.P65Warnings.ca.gov/>

### Frei von Konfliktmineralien

Dieses Produkt enthält keine als "Konfliktmineralien" bezeichneten Stoffe wie Tantal, Zinn, Gold oder Wolfram aus der demokratischen Republik Kongo oder angrenzender Länder.