

## Grippers rund/quadratisch • mit Hartmetalleinsatz, geriffelt

22620.0080



### Produktbeschreibung

Grundkörper zum Einbau in Spannvorrichtungen, Spannbacken, Spannarme, Greifersysteme usw.  
Zur Übertragung hoher Drehmomente und Haltekräfte, z.B. an Guss- und Schmiedeteilen.

### Werkstoff

#### Grundkörper

- Werkzeugstahl, brüniert

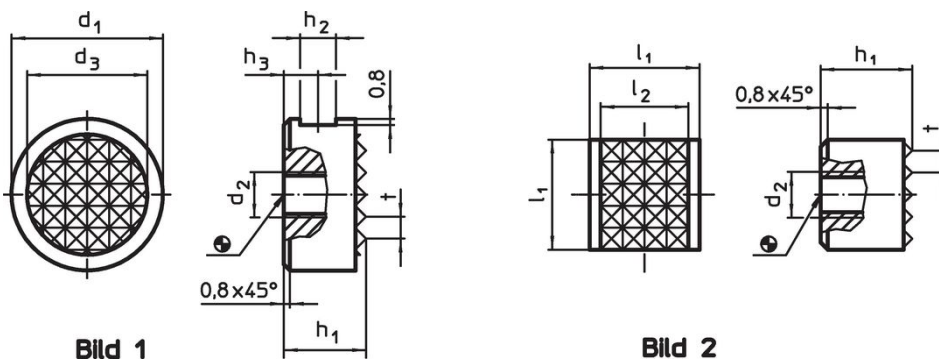
#### Riffelung

- Hartmetallplatte, eingelötet

### Montage

Die quadratische Ausführung eignet sich zur Anordnung in Reihe. Dadurch kann eine Auflageleiste für hohe Haltekräfte erstellt werden.

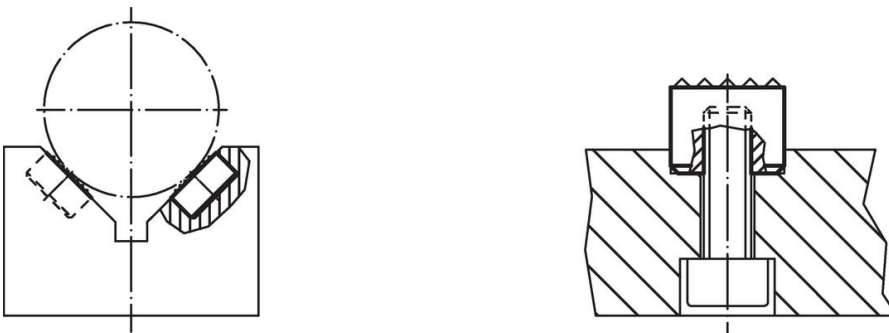
### Maßzeichnung



### Bestellinformationen

Abmessungen							[g]	Art.-Nr.
d <sub>1</sub> -0,13	h <sub>1</sub> -0,13	d <sub>2</sub>	d <sub>3</sub>	h <sub>2</sub>	h <sub>3</sub>	t		
rund – Bild 1								
20	10	M6	15,9	4,75	4,5	3	23	22620.0080

### Anwendungsbeispiel



## Compliance

### RoHS-konform

Konform gemäß Richtlinie 2011/65/EU und Richtlinie 2015/863.

### Enthält keine SVHC-Stoffe

Keine SVHC Substanzen mit mehr als 0,1% w/w enthalten – SVHC Liste Stand 27.06.2024.

### Enthält keine Proposition 65 Stoffe

Keine Stoffe der Proposition 65 enthalten.

<https://www.P65Warnings.ca.gov/>

### Frei von Konfliktmineralien

Dieses Produkt enthält keine als "Konfliktmineralien" bezeichneten Stoffe wie Tantal, Zinn, Gold oder Wolfram aus der demokratischen Republik Kongo oder angrenzender Länder.