

## Auflageelemente · mit Kunststoff-Auflagefläche, pendelnd

22600.0016



### Produktbeschreibung

Als einschraubbares Fuß- und Druckstück verwendbar. Die Auflage aus Kunststoff schont und schützt hochwertige Oberflächen. Außerdem ist die pendelnde Auflage für nicht parallele Flächen geeignet.

### Werkstoff

#### Kugелеlement

- Rostfreier Stahl 1.4305

#### Mutter

- Rostfreier Stahl A2

#### Teller

- Kunststoff (PEEK), blau

### Weiterführende Informationen

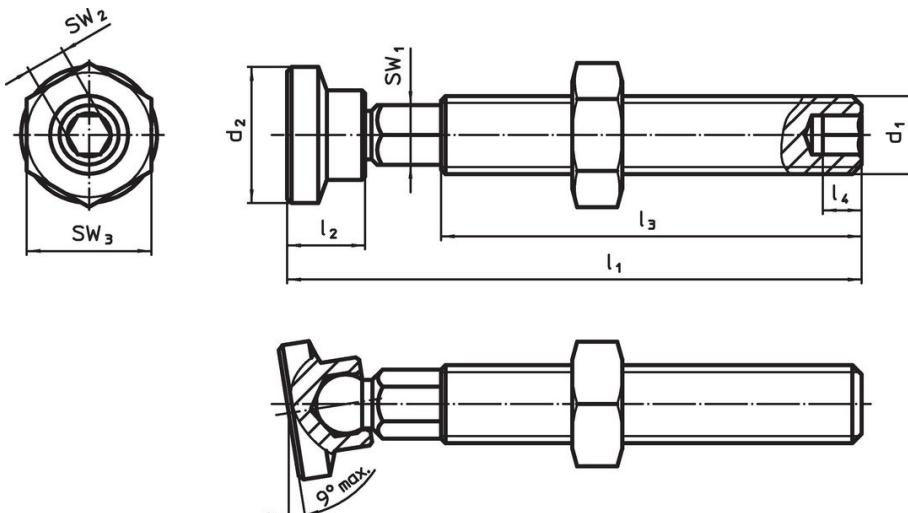
#### Hinweise

Sonderausführung auf Anfrage.



#### Weitere Produkte

- Druckstücke, Kunststoff
- Bolzen, mit Kunststoff-Auflagefläche

### Maßzeichnung



## Bestellinformationen

d <sub>1</sub>	l <sub>1</sub> ±1	Abmessungen				SW <sub>1</sub> [mm]	SW <sub>2</sub> [mm]	SW <sub>3</sub> [mm]	 min.   max.		 [g]	Art.-Nr.
		d <sub>2</sub> [mm]	l <sub>2</sub>	l <sub>3</sub>	l <sub>4</sub>				[°C]			
M16	84,4	16,8	12	62,7	8	11	8	24	-60	250	106	22600.0016

## Compliance

### RoHS-konform

Konform gemäß Richtlinie 2011/65/EU und Richtlinie 2015/863.

### Enthält keine SVHC-Stoffe

Keine SVHC Substanzen mit mehr als 0,1% w/w enthalten – SVHC Liste Stand 23.01.2024.

### Enthält keine Proposition 65 Stoffe

Keine Stoffe der Proposition 65 enthalten.

<https://www.P65Warnings.ca.gov/>

### Frei von Konfliktmineralien

Dieses Produkt enthält keine als "Konfliktmineralien" bezeichneten Stoffe wie Tantal, Zinn, Gold oder Wolfram aus der demokratischen Republik Kongo oder angrenzender Länder.