

Auflageelemente · mit Kunststoff-Auflagefläche, pendelnd

22600.0010



Produktbeschreibung

Als einschraubbares Fuß- und Druckstück verwendbar. Die Auflage aus Kunststoff schont und schützt hochwertige Oberflächen. Außerdem ist die pendelnde Auflage für nicht parallele Flächen geeignet.

Werkstoff

Kugелеlement

- Rostfreier Stahl 1.4305

Mutter

- Rostfreier Stahl A2

Teller

- Kunststoff (PEEK), blau

Weiterführende Informationen

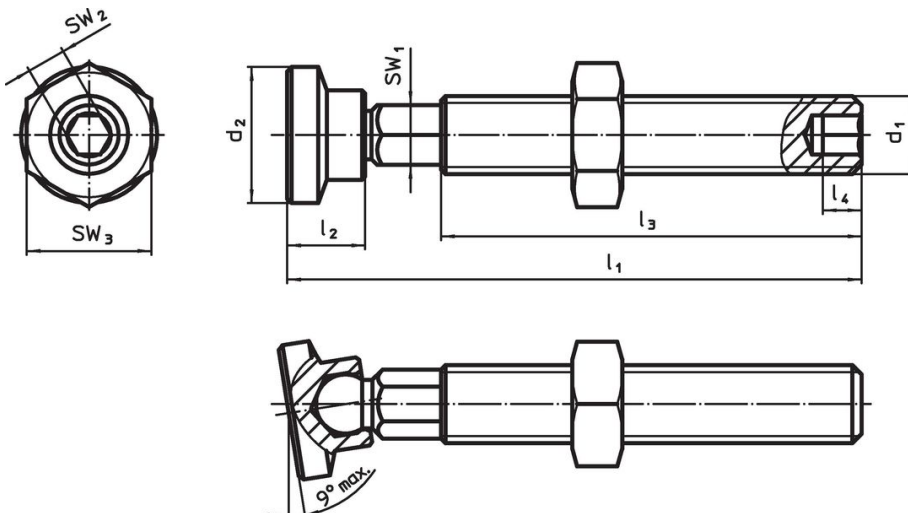
Hinweise

Sonderausführung auf Anfrage.



Weitere Produkte

- Druckstücke, Kunststoff
- Bolzen, mit Kunststoff-Auflagefläche

Maßzeichnung



Bestellinformationen

d ₁	l ₁ ±1	Abmessungen				SW ₁ [mm]	SW ₂ [mm]	SW ₃ [mm]	 min. max.		 [g]	Art.-Nr.
		d ₂ [mm]	l ₂	l ₃	l ₄				[°C]			
M10	73,3	12,5	8,7	56,9	5	8	5	17	-60	250	37	22600.0010

Compliance

RoHS-konform

Konform gemäß Richtlinie 2011/65/EU und Richtlinie 2015/863.

Enthält keine SVHC-Stoffe

Keine SVHC Substanzen mit mehr als 0,1% w/w enthalten – SVHC Liste Stand 27.06.2024.

Enthält keine Proposition 65 Stoffe

Keine Stoffe der Proposition 65 enthalten.

<https://www.P65Warnings.ca.gov/>

Frei von Konfliktmineralien

Dieses Produkt enthält keine als "Konfliktmineralien" bezeichneten Stoffe wie Tantal, Zinn, Gold oder Wolfram aus der demokratischen Republik Kongo oder angrenzender Länder.