

## Stellfüße · dämpfend

22594.0045



### Produktbeschreibung

Die Stellfüße können universell als verstellbare Füße eingesetzt werden. Diese Stellfüße mit einem Gummi-Grundkörper wirken dämpfend, geräuschmindernd und verhindern Beschädigungen der Stellfläche.

### Werkstoff

#### Grundkörper

- NBR

#### Schraube

- Stahl, galvanisch verzinkt

#### Scheibe

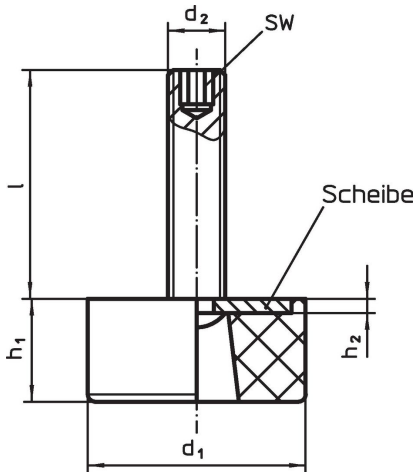
- Stahl, galvanisch verzinkt

### Weiterführende Informationen

#### Weitere Produkte

- Gummi-Anschlagpuffer, zylindrisch
- Gummi-Anschlagpuffer, parabolisch
- Gummi-Anschlagpuffer, Kegelstumpfform

### Maßzeichnung



### Bestellinformationen

Abmessungen							Belastbarkeit bei statischer Belastung max. [N]	Temperaturbereich		Gewicht [g]	Art.-Nr.
d <sub>1</sub>	l	d <sub>2</sub>	h <sub>1</sub>	h <sub>2</sub>	SW	min.		max.			
[mm]							[°C]				
50	45	M10	22	2,5	5	2500	-30	120	98	22594.0045	

## Compliance

### RoHS-konform

Enthält Blei – Konform gemäß den Ausnahmen 6a / 6b / 6c.

### Enthält SVHC-Stoffe >0,1% w/w

Enthält Blei – SVHC Liste [REACH] Stand 27.06.2024.

### Enthält Proposition 65 Stoffe



Blei kann bei Exposition zu Krebs und Fortpflanzungsschäden führen.

<https://www.P65Warnings.ca.gov/>

### Frei von Konfliktmineralien

Dieses Produkt enthält keine als "Konfliktmineralien" bezeichneten Stoffe wie Tantal, Zinn, Gold oder Wolfram aus der demokratischen Republik Kongo oder angrenzender Länder.