

Stellfüße · dämpfend

22594.0030



Produktbeschreibung

Die Stellfüße können universell als verstellbare Füße eingesetzt werden. Diese Stellfüße mit einem Gummi-Grundkörper wirken dämpfend, geräuschmindernd und verhindern Beschädigungen der Stellfläche.

Werkstoff

Grundkörper

- NBR

Schraube

- Stahl, galvanisch verzinkt

Scheibe

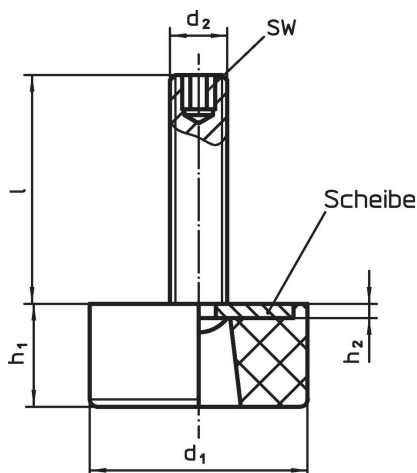
- Stahl, galvanisch verzinkt

Weiterführende Informationen

Weitere Produkte

- Gummi-Anschlagpuffer, zylindrisch
- Gummi-Anschlagpuffer, parabolisch
- Gummi-Anschlagpuffer, Kegelstumpfform

Maßzeichnung



Bestellinformationen

Abmessungen						Belastbarkeit bei statischer Belastung max. [N]	 min. max. [°C]		 [g]	Art.-Nr.
d ₁	l	d ₂	h ₁	h ₂	SW					
32	65	M8	18	2	4	840	-30	120	44	22594.0030

Compliance

RoHS-konform

Enthält Blei – Konform gemäß den Ausnahmen 6a / 6b / 6c.

Enthält SVHC-Stoffe >0,1% w/w

Enthält Blei – SVHC Liste [REACH] Stand 23.01.2024.

Enthält Proposition 65 Stoffe



Blei kann bei Exposition zu Krebs und Fortpflanzungsschäden führen.

<https://www.P65Warnings.ca.gov/>

Frei von Konfliktmineralien

Dieses Produkt enthält keine als "Konfliktmineralien" bezeichneten Stoffe wie Tantal, Zinn, Gold oder Wolfram aus der demokratischen Republik Kongo oder angrenzender Länder.