

Stellfüße • mit Rutsicherung

22593.1815



Produktbeschreibung

Die Stellfüße können universell als verstellbare Füße eingesetzt werden. Bei dieser Ausführung mit Gummikappe werden empfindliche Stellflächen geschützt und ein Verrutschen vermindert. Der Teller ist mit dem Gewindestift/der Mutter durch eine Befestigungsschraube aus rostfreiem Stahl verschraubt und zusätzlich verklebt.

Werkstoff

- Gewindestift**
- Rostfreier Stahl 1.4305
- Gummikappe**
- Gummi, schwarz
- Kontermutter**
- Rostfreier Stahl A2, ISO 4032
- Teller**
- Rostfreier Stahl 1.4301, gleitgeschliffen

Weiterführende Informationen

Weitere Produkte

- Stellfüße

Maßzeichnung

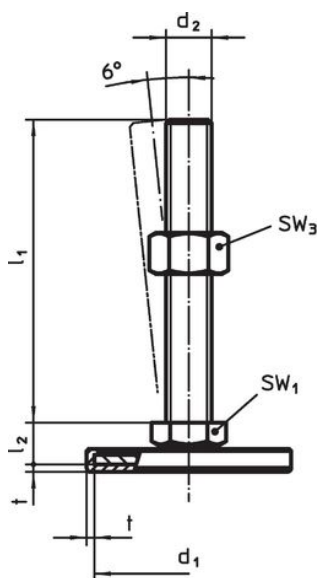


Bild 1

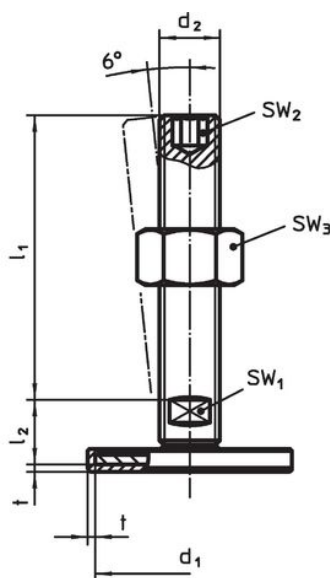


Bild 2

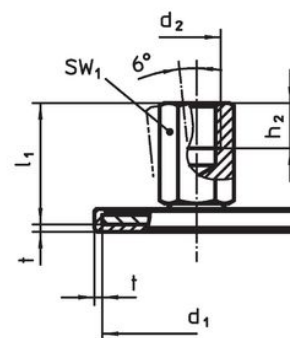


Bild 3

Bestellinformationen

Abmessungen					SW ₁	SW ₃	[g]	Art.-Nr.
d ₁	d ₂	l ₁ [mm]	l ₂	t				
mit Schraube – Bild 1, Rostfreier Stahl								
40	M8	63	11	1,5	17	13	56	22593.1815

Compliance

RoHS-konform

Konform gemäß Richtlinie 2011/65/EU und Richtlinie 2015/863.

Enthält keine SVHC-Stoffe

Keine SVHC Substanzen mit mehr als 0,1% w/w enthalten – SVHC Liste Stand 27.06.2024.

Enthält keine Proposition 65 Stoffe

Keine Stoffe der Proposition 65 enthalten.

<https://www.P65Warnings.ca.gov/>

Frei von Konfliktmineralien

Dieses Produkt enthält keine als "Konfliktmineralien" bezeichneten Stoffe wie Tantal, Zinn, Gold oder Wolfram aus der demokratischen Republik Kongo oder angrenzender Länder.