

Stellfüße • mit Rutsicherung

22593.0945



Produktbeschreibung

Die Stellfüße können universell als verstellbare Füße eingesetzt werden. Bei dieser Ausführung mit Gummikappe werden empfindliche Stellflächen geschützt und ein Verrutschen vermindert. Der Teller ist mit dem Gewindestift/der Mutter durch eine Befestigungsschraube aus rostfreiem Stahl verschraubt und zusätzlich verklebt.

Werkstoff

Gewindestift

- Stahl, galvanisch verzinkt, passiviert

Gummikappe

- Gummi, schwarz

Kontermutter

- Stahl, galvanisch verzinkt, passiviert, ISO 4032

Teller

- Stahl, galvanisch verzinkt, passiviert

Weiterführende Informationen

Weitere Produkte

- Stellfüße

Maßzeichnung

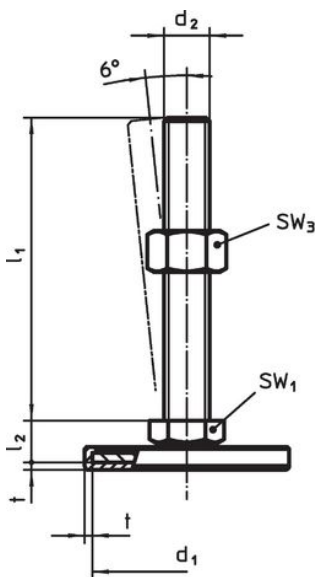


Bild 1

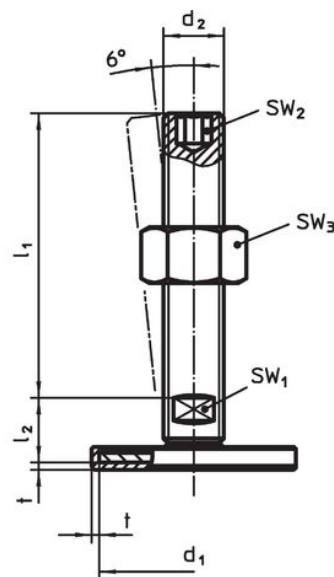


Bild 2

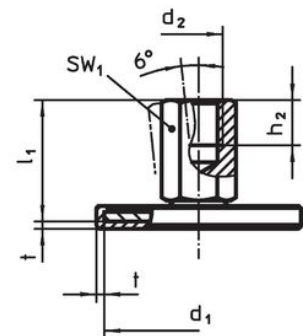



Bild 3

Bestellinformationen

Abmessungen					SW ₁	SW ₂	SW ₃		Art.-Nr.
d ₁	d ₂	l ₁	l ₂	t	[mm]	[mm]	[mm]	[g]	
		[mm]							
mit Schraube – Bild 2, Stahl									
80	M24	200	22	2	19	12	36	847	22593.0945

Compliance

RoHS-konform

Enthält Blei – Konform gemäß den Ausnahmen 6a / 6b / 6c.

Enthält SVHC-Stoffe >0,1% w/w

Enthält Blei – SVHC Liste [REACH] Stand 27.06.2024.

Enthält Proposition 65 Stoffe



Blei kann bei Exposition zu Krebs und Fortpflanzungsschäden führen.

<https://www.P65Warnings.ca.gov/>

Frei von Konfliktmineralien

Dieses Produkt enthält keine als "Konfliktmineralien" bezeichneten Stoffe wie Tantal, Zinn, Gold oder Wolfram aus der demokratischen Republik Kongo oder angrenzender Länder.