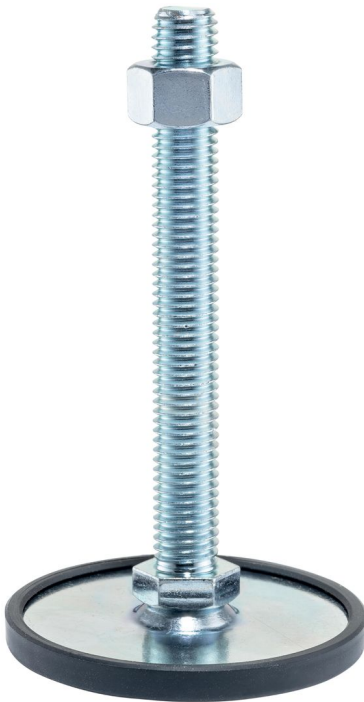


## Stellfüße • mit Rutsicherung

22593.0470



### Produktbeschreibung

Die Stellfüße können universell als verstellbare Füße eingesetzt werden. Bei dieser Ausführung mit Gummikappe werden empfindliche Stellflächen geschützt und ein Verrutschen vermindert. Der Teller ist mit dem Gewindestift/der Mutter durch eine Befestigungsschraube aus rostfreiem Stahl verschraubt und zusätzlich verklebt.

### Werkstoff

#### Gewindestift

- Stahl, galvanisch verzinkt, passiviert

#### Gummikappe

- Gummi, schwarz

#### Kontermutter

- Stahl, galvanisch verzinkt, passiviert, ISO 4032

#### Teller

- Stahl, galvanisch verzinkt, passiviert

### Weiterführende Informationen

#### Weitere Produkte

- Stellfüße

### Maßzeichnung

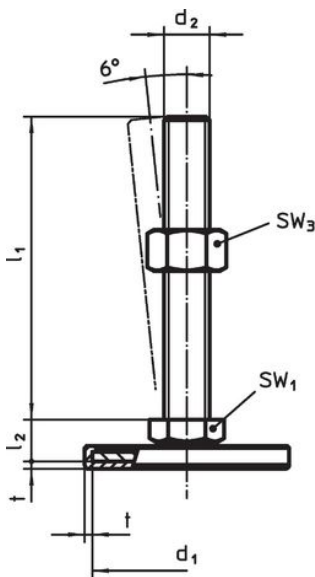


Bild 1

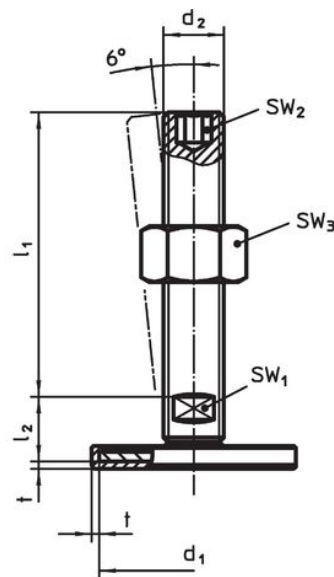


Bild 2

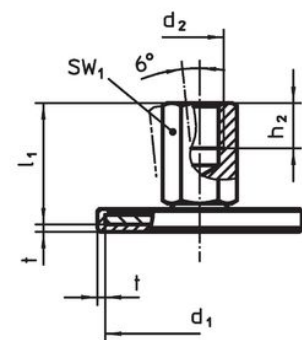



Bild 3

### Bestellinformationen

d <sub>1</sub>	d <sub>2</sub>	Abmessungen			SW <sub>1</sub>	SW <sub>3</sub>		Art.-Nr.
		l <sub>1</sub>	l <sub>2</sub>	t				
mit Schraube – Bild 1, Stahl								
80	M8	40	12	2	17	13	158	22593.0470

## Compliance

### RoHS-konform

Enthält Blei – Konform gemäß den Ausnahmen 6a / 6b / 6c.

### Enthält SVHC-Stoffe >0,1% w/w

Enthält Blei – SVHC Liste [REACH] Stand 23.01.2024.

### Enthält Proposition 65 Stoffe



Blei kann bei Exposition zu Krebs und Fortpflanzungsschäden führen.

<https://www.P65Warnings.ca.gov/>

### Frei von Konfliktmineralien

Dieses Produkt enthält keine als "Konfliktmineralien" bezeichneten Stoffe wie Tantal, Zinn, Gold oder Wolfram aus der demokratischen Republik Kongo oder angrenzender Länder.