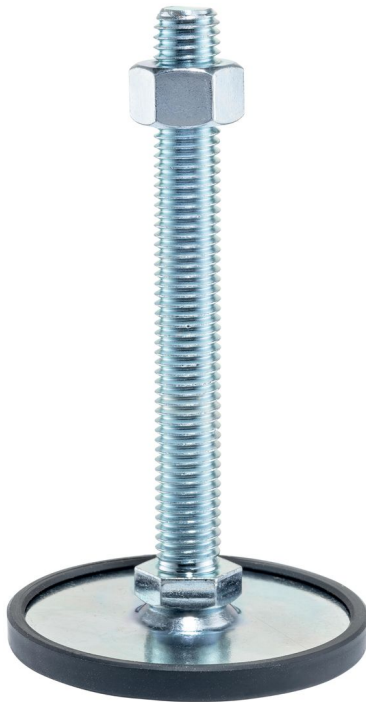


Stellfüße • mit Rutsicherung

22593.0335



Produktbeschreibung

Die Stellfüße können universell als verstellbare Füße eingesetzt werden. Bei dieser Ausführung mit Gummikappe werden empfindliche Stellflächen geschützt und ein Verrutschen vermindert. Der Teller ist mit dem Gewindestift/der Mutter durch eine Befestigungsschraube aus rostfreiem Stahl verschraubt und zusätzlich verklebt.

Werkstoff

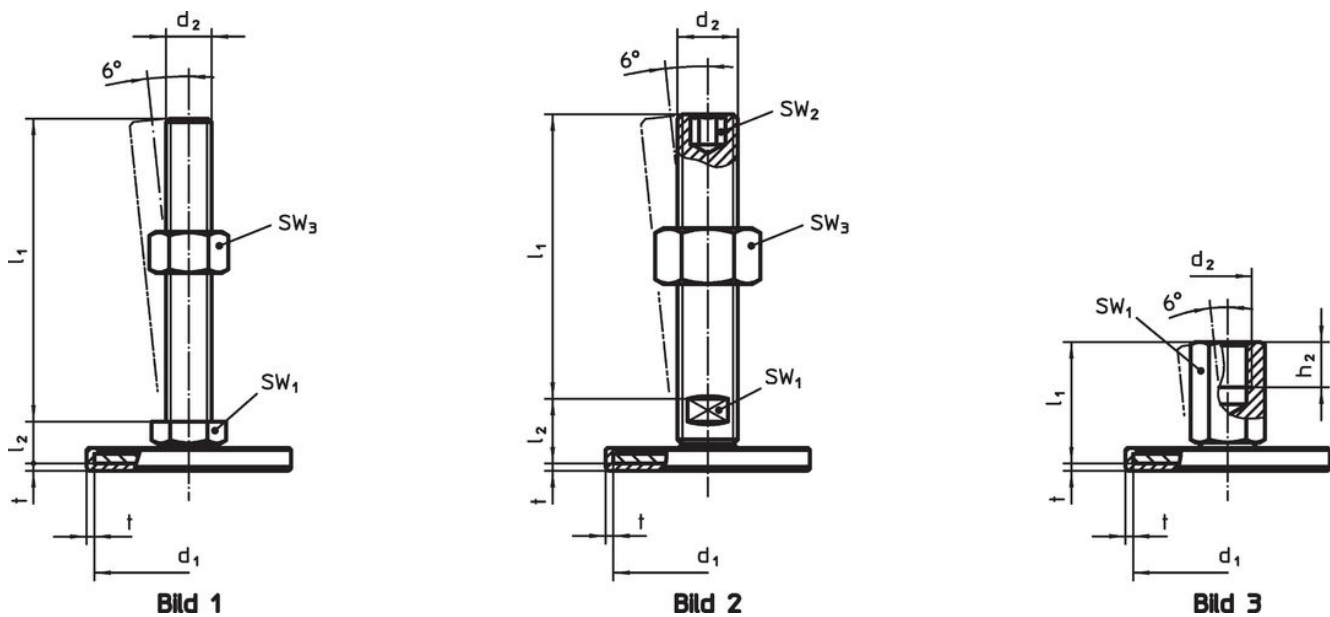
- Gewindestift**
- Stahl, galvanisch verzinkt, passiviert
- Gummikappe**
- Gummi, schwarz
- Kontermutter**
- Stahl, galvanisch verzinkt, passiviert, ISO 4032
- Teller**
- Stahl, galvanisch verzinkt, passiviert

Weiterführende Informationen

Weitere Produkte

- Stellfüße

Maßzeichnung



Bestellinformationen

Abmessungen					SW ₁	SW ₃	[g]	Art.-Nr.
d ₁	d ₂	l ₁ [mm]	l ₂	t	[mm]	[mm]		
mit Schraube – Bild 1, Stahl								
40	M10	100	11	1,5	17	16	94	22593.0335

Compliance

RoHS-konform

Enthält Blei – Konform gemäß den Ausnahmen 6a / 6b / 6c.

Enthält SVHC-Stoffe >0,1% w/w

Enthält Blei – SVHC Liste [REACH] Stand 23.01.2024.

Enthält Proposition 65 Stoffe



Blei kann bei Exposition zu Krebs und Fortpflanzungsschäden führen.

<https://www.P65Warnings.ca.gov/>

Frei von Konfliktmineralien

Dieses Produkt enthält keine als "Konfliktmineralien" bezeichneten Stoffe wie Tantal, Zinn, Gold oder Wolfram aus der demokratischen Republik Kongo oder angrenzender Länder.