

Gelenkschrauben

22591.0012



Produktbeschreibung

Als einschraubbares Fuß- und Druckstück verwendbar.
Kompakte Ausführung zum einfachen Nivellieren mittels Schlüssel­fläche an der Hülse bzw. mittels Innensechskant.

Werkstoff

Hülse

- Vergütungsstahl, vergütet, brüniert

Kug­ele­ment

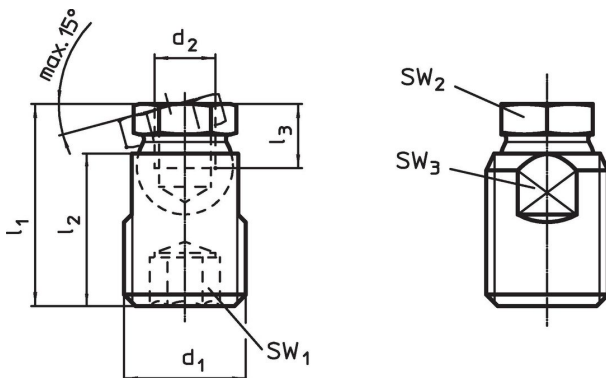
- Vergütungsstahl, vergütet, brüniert

Weiterführende Informationen

Hinweise

Die Gelenkschrauben dürfen ausschließlich auf Druck belastet werden.

Maßzeichnung

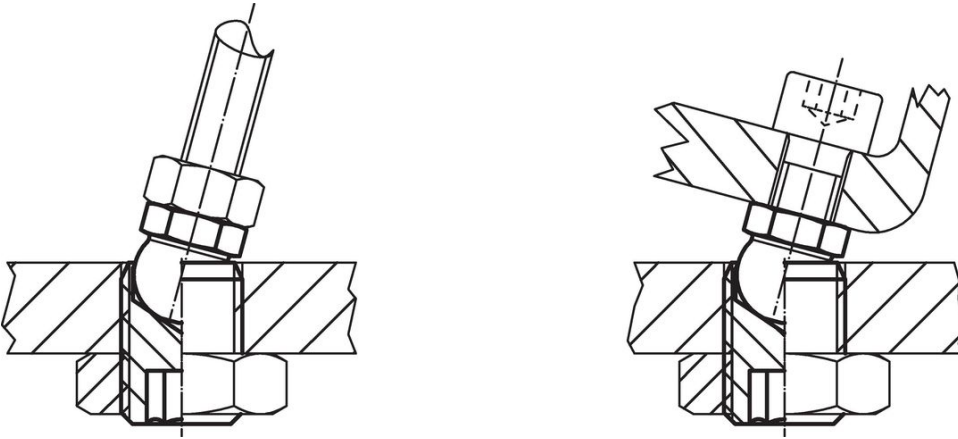


Bestellinformationen

d ₁	d ₂	Abmessungen			SW ₁	SW ₂	SW ₃	Belastbarkeit bei statischer Belastung max.	🔩	Art.-Nr.
		l ₁ ±0,5 [mm]	l ₂	l ₃ min.						
M24	M12	39,9	30	11	12	19	20	35	82	22591.0012

Stahl

Anwendungsbeispiel



Compliance

RoHS-konform

Enthält Blei – Konform gemäß den Ausnahmen 6a / 6b / 6c.

Enthält SVHC-Stoffe >0,1% w/w

Enthält Blei – SVHC Liste [REACH] Stand 27.06.2024.

Enthält Proposition 65 Stoffe



Blei kann bei Exposition zu Krebs und Fortpflanzungsschäden führen.
<https://www.P65Warnings.ca.gov/>

Frei von Konfliktmineralien

Dieses Produkt enthält keine als "Konfliktmineralien" bezeichneten Stoffe wie Tantal, Zinn, Gold oder Wolfram aus der demokratischen Republik Kongo oder angrenzender Länder.