

## Gelenkschrauben

22591.0006



### Produktbeschreibung

Als einschraubbares Fuß- und Druckstück verwendbar.  
Kompakte Ausführung zum einfachen Nivellieren mittels Schlüsselfläche an der Hülse bzw. mittels Innensechskant.

### Werkstoff

#### Hülse

- Vergütungsstahl, vergütet, brüniert

#### Kugelement

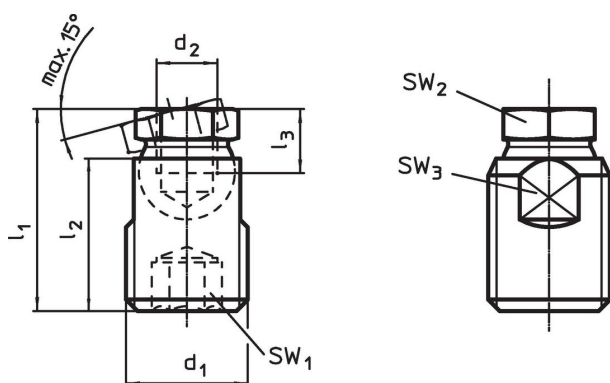
- Vergütungsstahl, vergütet, brüniert

### Weiterführende Informationen

#### Hinweise

Die Gelenkschrauben dürfen ausschließlich auf Druck belastet werden.

### Maßzeichnung



### Bestellinformationen

$d_1$	$d_2$	Abmessungen			$SW_1$	$SW_2$	$SW_3$	Belastbarkeit bei statischer Belastung max. [kN]	[g]	Art.-Nr.
		$l_1$ $\pm 0,5$ [mm]	$l_2$	$l_3$ min.						
Stahl										
M12	M6	21,2	16	5	6	9	10	10	10	22591.0006

## Anwendungsbeispiel



## Compliance

### RoHS-konform

Enthält Blei – Konform gemäß den Ausnahmen 6a / 6b / 6c.

### Enthält SVHC-Stoffe >0,1% w/w

Enthält Blei – SVHC Liste [REACH] Stand 27.06.2024.

### Enthält Proposition 65 Stoffe



Blei kann bei Exposition zu Krebs und Fortpflanzungsschäden führen.  
<https://www.P65Warnings.ca.gov/>

### Frei von Konfliktmineralien

Dieses Produkt enthält keine als "Konfliktmineralien" bezeichneten Stoffe wie Tantal, Zinn, Gold oder Wolfram aus der demokratischen Republik Kongo oder angrenzender Länder.