

Gelenkteller • mit Befestigungsbohrungen

22590.0895



Produktbeschreibung

Die Gelenkteller sind als Stellfuß und Druckstück verwendbar. Es können nicht parallele Auflageflächen bis max. 15° Grad ausgeglichen werden. Mit zwei Befestigungsbohrungen im Teller.

Werkstoff

Kugелеlement mit Bolzen

- Rostfreier Stahl 1.4305

Kontermutter

- Rostfreier Stahl A2, ISO 4032

Teller

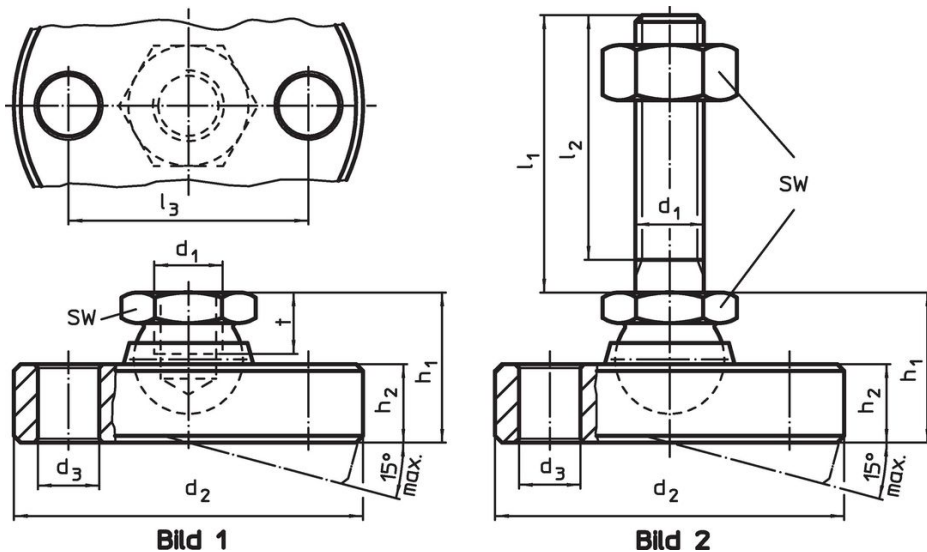
- Rostfreier Stahl 1.4305

Weiterführende Informationen


Hinweise

Bei der Ausführung $d_1 = M10$ und $M12$ ist die Kontermutter gemäß DIN 934.

Maßzeichnung



Bestellinformationen

| Abmessungen | | | | | | | | SW | Belastbarkeit bei statischer Belastung max. |  | Art.-Nr. |
|--|-------|---------------|-------|-------|-------|------------|-------|------|---|---|------------|
| d_1 | l_1 | d_2 -0,5 | d_3 | l_2 | l_3 | h_1 ~ | h_2 | | | | |
| [mm] | | | | | | | | [mm] | [kN] | [g] | |
| Teller und Kugелеlement mit Bolzen aus rostfreiem Stahl – Bild 2 | | | | | | | | | | | |
| M24 | 100 | 100 | 11 | 91 | 78 | 45 | 20,5 | 36 | 52 | 1906 | 22590.0895 |

Anwendungsbeispiel



Compliance

RoHS-konform

Konform gemäß Richtlinie 2011/65/EU und Richtlinie 2015/863.

Enthält keine SVHC-Stoffe

Keine SVHC Substanzen mit mehr als 0,1% w/w enthalten – SVHC Liste Stand 27.06.2024.

Enthält keine Proposition 65 Stoffe

Keine Stoffe der Proposition 65 enthalten.

<https://www.P65Warnings.ca.gov/>

Frei von Konfliktmineralien

Dieses Produkt enthält keine als "Konfliktmineralien" bezeichneten Stoffe wie Tantal, Zinn, Gold oder Wolfram aus der demokratischen Republik Kongo oder angrenzender Länder.