

## Gelenkteller • mit Befestigungsbohrungen

22590.0888



### Produktbeschreibung

Die Gelenkteller sind als Stellfuß und Druckstück verwendbar. Es können nicht parallele Auflageflächen bis max. 15° Grad ausgeglichen werden. Mit zwei Befestigungsbohrungen im Teller.

### Werkstoff

#### Kugелеlement mit Bolzen

- Rostfreier Stahl 1.4305

#### Kontermutter

- Rostfreier Stahl A2, ISO 4032

#### Teller

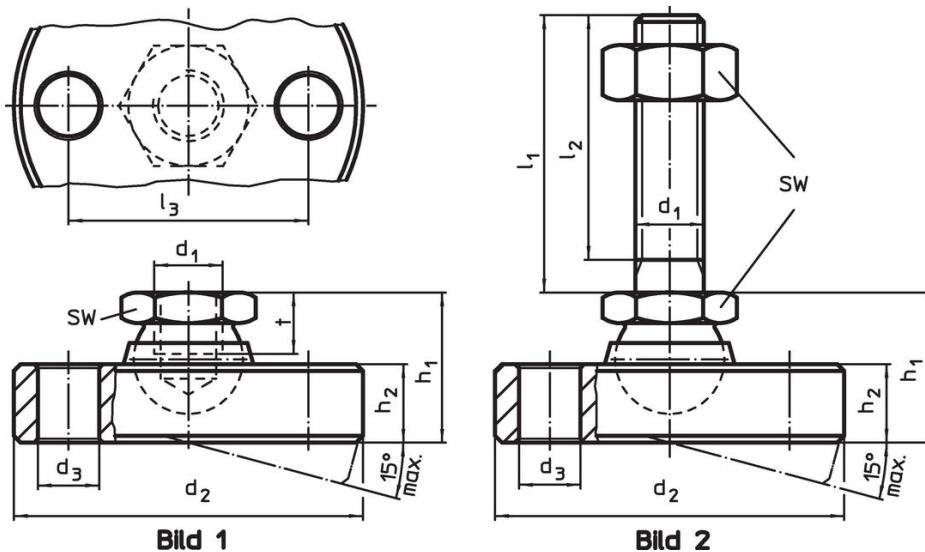
- Rostfreier Stahl 1.4305

### Weiterführende Informationen


#### Hinweise

Bei der Ausführung  $d_1 = M10$  und  $M12$  ist die Kontermutter gemäß DIN 934.

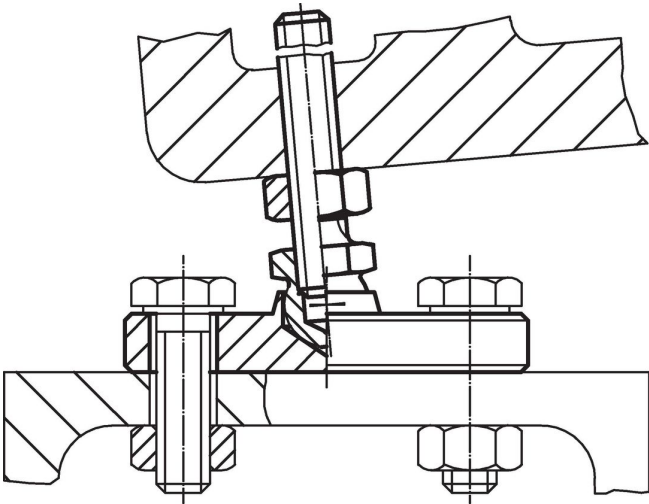
### Maßzeichnung



### Bestellinformationen

Abmessungen								SW	Belastbarkeit bei statischer Belastung max.		Art.-Nr.
$d_1$	$l_1$	$d_2$ -0,5	$d_3$	$l_2$	$l_3$	$h_1$ ~	$h_2$				
[mm]								[mm]	[kN]	[g]	
Teller und Kugелеlement mit Bolzen aus rostfreiem Stahl – Bild 2											
M20	200	80	9	192,5	64	42	16,5	30	44	1408	22590.0888

## Anwendungsbeispiel



## Compliance

### RoHS-konform

Konform gemäß Richtlinie 2011/65/EU und Richtlinie 2015/863.

### Enthält keine SVHC-Stoffe

Keine SVHC Substanzen mit mehr als 0,1% w/w enthalten – SVHC Liste Stand 23.01.2024.

### Enthält keine Proposition 65 Stoffe

Keine Stoffe der Proposition 65 enthalten.

<https://www.P65Warnings.ca.gov/>

### Frei von Konfliktmineralien

Dieses Produkt enthält keine als "Konfliktmineralien" bezeichneten Stoffe wie Tantal, Zinn, Gold oder Wolfram aus der demokratischen Republik Kongo oder angrenzender Länder.