

Gelenkteller • mit Befestigungsbohrungen

22590.0868



Produktbeschreibung

Die Gelenkteller sind als Stellfuß und Druckstück verwendbar. Es können nicht parallele Auflageflächen bis max. 15° Grad ausgeglichen werden.
Mit zwei Befestigungsbohrungen im Teller.

Werkstoff

Kugелеlement mit Bolzen

- Rostfreier Stahl 1.4305

Kontermutter

- Rostfreier Stahl A2, ISO 4032

Teller

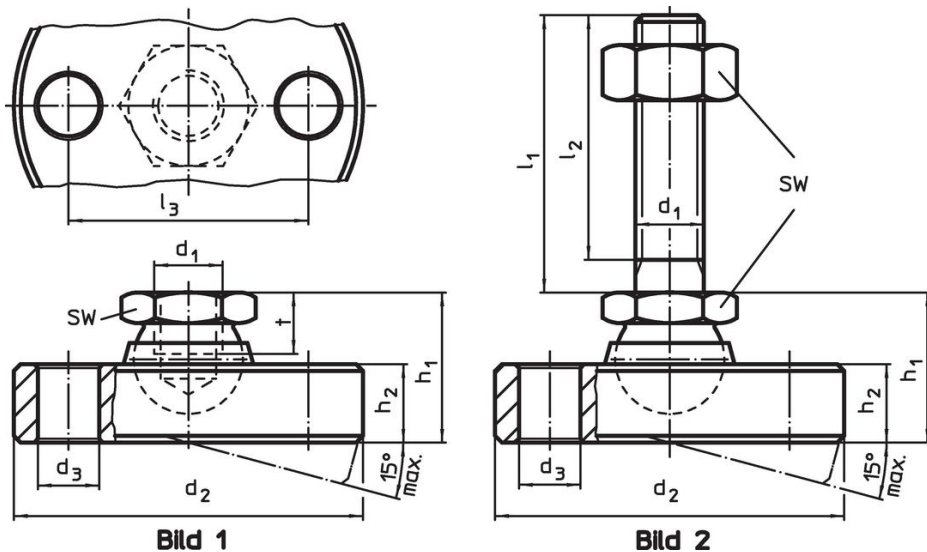
- Rostfreier Stahl 1.4305

Weiterführende Informationen

Hinweise

Bei der Ausführung $d_1 = M10$ und $M12$ ist die Kontermutter gemäß DIN 934.

Maßzeichnung



Bestellinformationen

d_1	l_1	d_2 -0,5	Abmessungen				h_1 ~	h_2	SW [mm]	Belastbarkeit bei statischer Belastung max. [kN]	 [g]	Art.-Nr.
			d_3	l_2	l_3	[mm]						
Teller und Kugелеlement mit Bolzen aus rostfreiem Stahl – Bild 2												
M16	100	70	9	94	54	32	13,5	24	36	617	22590.0868	

Anwendungsbeispiel



Compliance

RoHS-konform

Konform gemäß Richtlinie 2011/65/EU und Richtlinie 2015/863.

Enthält keine SVHC-Stoffe

Keine SVHC Substanzen mit mehr als 0,1% w/w enthalten – SVHC Liste Stand 27.06.2024.

Enthält keine Proposition 65 Stoffe

Keine Stoffe der Proposition 65 enthalten.

<https://www.P65Warnings.ca.gov/>

Frei von Konfliktmineralien

Dieses Produkt enthält keine als "Konfliktmineralien" bezeichneten Stoffe wie Tantal, Zinn, Gold oder Wolfram aus der demokratischen Republik Kongo oder angrenzender Länder.