

Gelenkteller • mit Befestigungsbohrungen

22590.0716



Produktbeschreibung

Die Gelenkteller sind als Stellfuß und Druckstück verwendbar. Es können nicht parallele Auflageflächen bis max. 15° Grad ausgeglichen werden. Mit zwei Befestigungsbohrungen im Teller.

Werkstoff

Kugелеlement
• Rostfreier Stahl 1.4305

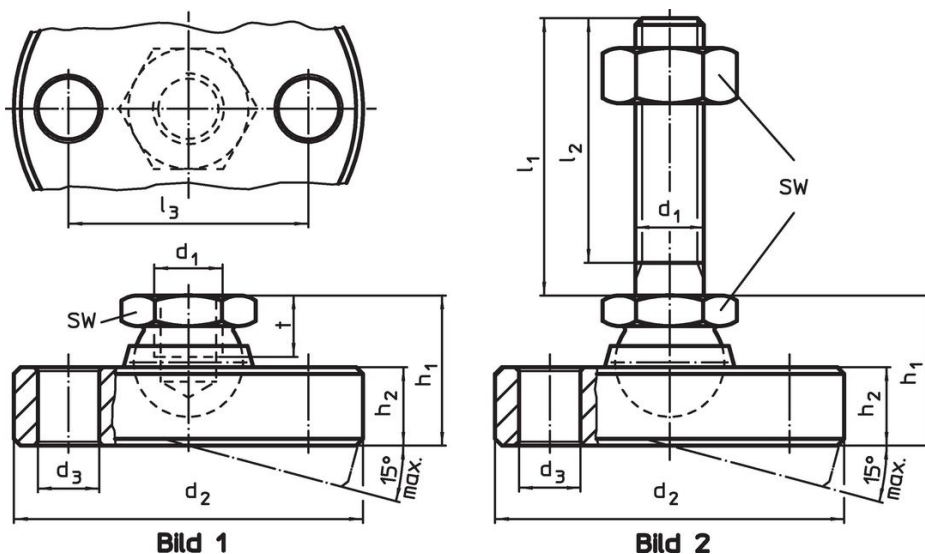
Teller
• Rostfreier Stahl 1.4305

Weiterführende Informationen

Hinweise

Bei der Ausführung $d_1 = M10$ und $M12$ ist die Kontermutter gemäß DIN 934.

Maßzeichnung



Bestellinformationen

d_1	d_2 -0,5	d_3	Abmessungen				SW	Belastbarkeit bei statischer Belastung max. [kN]	[g]	Art.-Nr.
			l_3	h_1 ~	h_2	t				
[mm]										
Teller und Kugелеlement aus rostfreiem Stahl – Bild 1										
M16	70	9	54	32	13,5	13,5	24	36	492	22590.0716

Anwendungsbeispiel



Compliance

RoHS-konform

Konform gemäß Richtlinie 2011/65/EU und Richtlinie 2015/863.

Enthält keine SVHC-Stoffe

Keine SVHC Substanzen mit mehr als 0,1% w/w enthalten – SVHC Liste Stand 27.06.2024.

Enthält keine Proposition 65 Stoffe

Keine Stoffe der Proposition 65 enthalten.

<https://www.P65Warnings.ca.gov/>

Frei von Konfliktmineralien

Dieses Produkt enthält keine als "Konfliktmineralien" bezeichneten Stoffe wie Tantal, Zinn, Gold oder Wolfram aus der demokratischen Republik Kongo oder angrenzender Länder.