

## Gelenkteller 22590.0522



### Produktbeschreibung

Die Gelenkteller sind als Stellfuß und Druckstück verwendbar. Es können nicht parallele Auflageflächen bis max. 15° Grad ausgeglichen werden.

### Werkstoff

#### Kuglement mit Bolzen

- Rostfreier Stahl 1.4305

#### Kontermutter

- Rostfreier Stahl A2, ISO 4032

#### Teller

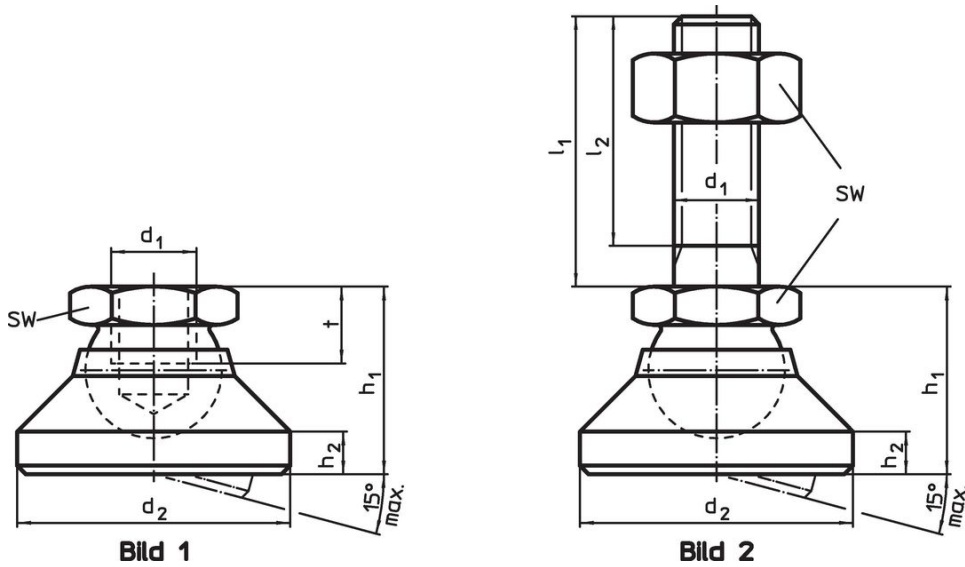
- Thermoplast POM, weiß

### Weiterführende Informationen

#### Hinweise

Bei der Ausführung  $d_1 = M10$  und  $M12$  ist die Kontermutter gemäß DIN 934.

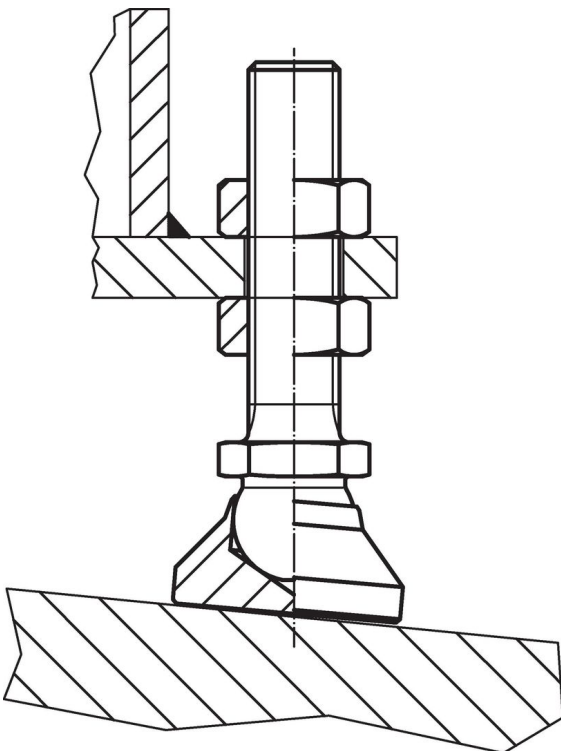
Maßzeichnung



Bestellinformationen

Abmessungen						SW	Belastbarkeit bei statischer Belastung max.	Temperatur		Gewicht	Art.-Nr.
d <sub>1</sub>	l <sub>1</sub>	d <sub>2</sub>	l <sub>2</sub>	h <sub>1</sub>	h <sub>2</sub>			min.	max.		
[mm]						[mm]	[kN]	[°C]		[g]	
Teller aus Thermoplast, Kugelement mit Bolzen aus rostfreiem Stahl – Bild 2, Thermoplast											
M8	80	25	76	18	4	13	7	-30	80	46	22590.0522

Anwendungsbeispiel



## Compliance

### RoHS-konform

Konform gemäß Richtlinie 2011/65/EU und Richtlinie 2015/863.

### Enthält keine SVHC-Stoffe

Keine SVHC Substanzen mit mehr als 0,1% w/w enthalten – SVHC Liste Stand 27.06.2024.

### Enthält keine Proposition 65 Stoffe

Keine Stoffe der Proposition 65 enthalten.

<https://www.P65Warnings.ca.gov/>

### Frei von Konfliktmineralien

Dieses Produkt enthält keine als "Konfliktmineralien" bezeichneten Stoffe wie Tantal, Zinn, Gold oder Wolfram aus der demokratischen Republik Kongo oder angrenzender Länder.