

Gelenkteller 22590.0482



Produktbeschreibung

Die Gelenkteller sind als Stellfuß und Druckstück verwendbar. Es können nicht parallele Auflageflächen bis max. 15° Grad ausgeglichen werden.

Werkstoff

Kugelement mit Bolzen

- Vergütungsstahl, vergütet, brüniert

Kontermutter

- Stahl, brüniert, ISO 4032

Teller

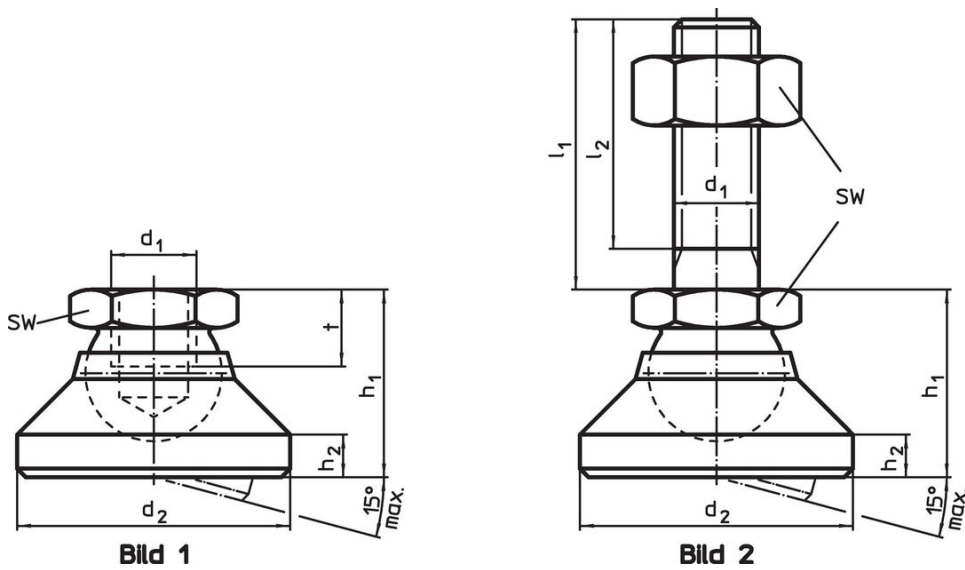
- Vergütungsstahl, brüniert

Weiterführende Informationen

Hinweise

Bei der Ausführung $d_1 = M10$ und $M12$ ist die Kontermutter gemäß DIN 934.

Maßzeichnung



Bestellinformationen

| Abmessungen | | | | | | SW | Belastbarkeit bei statischer Belastung max. | 🌡️ max. | 🏗️ | Art.-Nr. |
|---|----------------|----------------|----------------|----------------|----------------|------|---|---------|-----|------------|
| d ₁ | l ₁ | d ₂ | l ₂ | h ₁ | h ₂ | [mm] | [kN] | [°C] | [g] | |
| [mm] | | | | | | [mm] | | | | |
| Teller und Kugelement mit Bolzen – Bild 2, Vergütungsstahl | | | | | | | | | | |
| M20 | 100 | 60 | 92,5 | 42 | 8 | 30 | 55 | 250 | 781 | 22590.0482 |

Anwendungsbeispiel



Compliance

RoHS-konform

Konform gemäß Richtlinie 2011/65/EU und Richtlinie 2015/863.

Enthält keine SVHC-Stoffe

Keine SVHC Substanzen mit mehr als 0,1% w/w enthalten – SVHC Liste Stand 23.01.2024.

Enthält keine Proposition 65 Stoffe

Keine Stoffe der Proposition 65 enthalten.

<https://www.P65Warnings.ca.gov/>

Frei von Konfliktmineralien

Dieses Produkt enthält keine als "Konfliktmineralien" bezeichneten Stoffe wie Tantal, Zinn, Gold oder Wolfram aus der demokratischen Republik Kongo oder angrenzender Länder.