

Gelenkteller

22590.0216



Produktbeschreibung

Die Gelenkteller sind als Stellfuß und Druckstück verwendbar. Es können nicht parallele Auflageflächen bis max. 15° Grad ausgeglichen werden.

Werkstoff

Kugelelement

- Rostfreier Stahl 1.4305

Teller

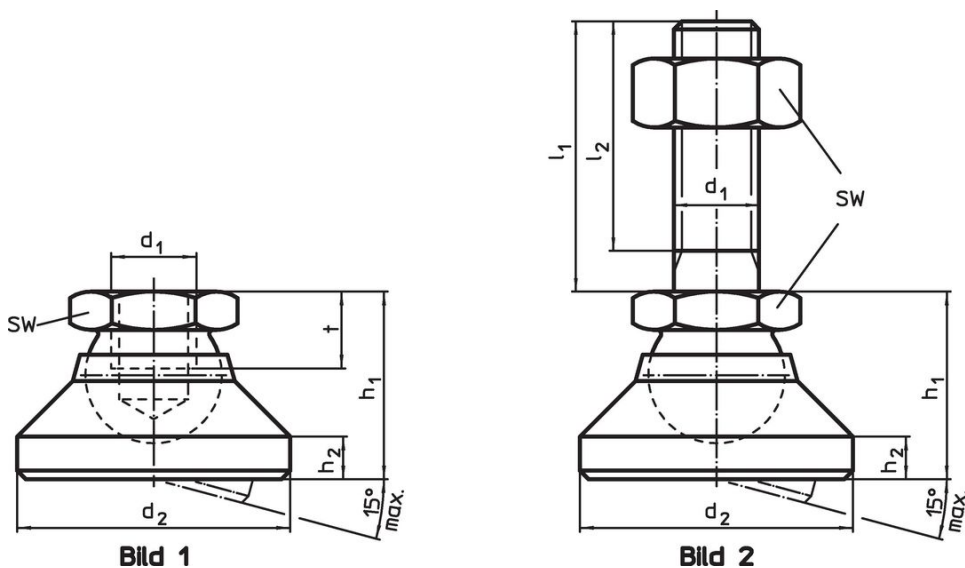
- Rostfreier Stahl 1.4305

Weiterführende Informationen

Hinweise

Bei der Ausführung $d_1 = M10$ und $M12$ ist die Kontermutter gemäß DIN 934.

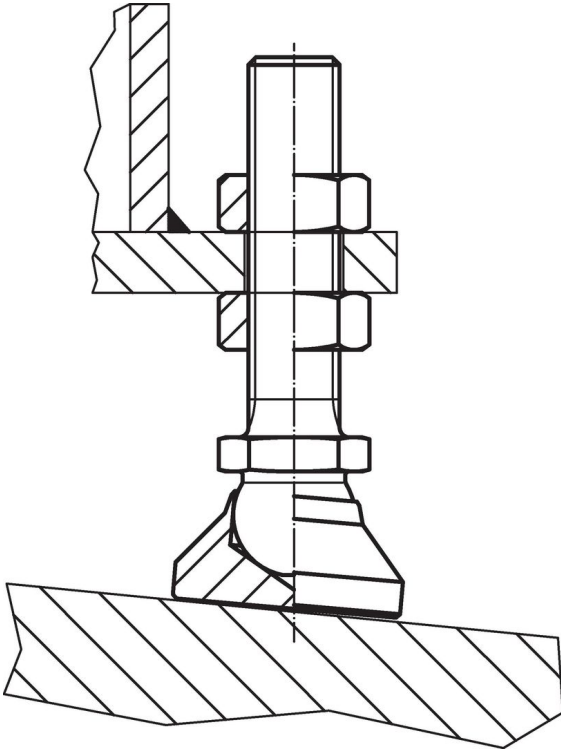
Maßzeichnung



Bestellinformationen

Abmessungen					SW	Belastbarkeit bei statischer Belastung max.	max.	[g]	Art.-Nr.
d_1	d_2	h_1	h_2	t					
[mm]					[mm]	[kN]	[°C]		
Teller und Kugelelement – Bild 1, Rostfreier Stahl									
M16	50	32	7	13,5	24	36	250	256	22590.0216

Anwendungsbeispiel



Compliance

RoHS-konform

Konform gemäß Richtlinie 2011/65/EU und Richtlinie 2015/863.

Enthält keine SVHC-Stoffe

Keine SVHC Substanzen mit mehr als 0,1% w/w enthalten – SVHC Liste Stand 27.06.2024.

Enthält keine Proposition 65 Stoffe

Keine Stoffe der Proposition 65 enthalten.
<https://www.P65Warnings.ca.gov/>

Frei von Konfliktmineralien

Dieses Produkt enthält keine als "Konfliktmineralien" bezeichneten Stoffe wie Tantal, Zinn, Gold oder Wolfram aus der demokratischen Republik Kongo oder angrenzender Länder.