

**Gelenkteller**  
22590.0006



**Produktbeschreibung**

Die Gelenkteller sind als Stellfuß und Druckstück verwendbar. Es können nicht parallele Auflageflächen bis max. 15° Grad ausgeglichen werden.

**Werkstoff**

**Kuglelement**

- Vergütungsstahl, vergütet, brüniert

**Teller**

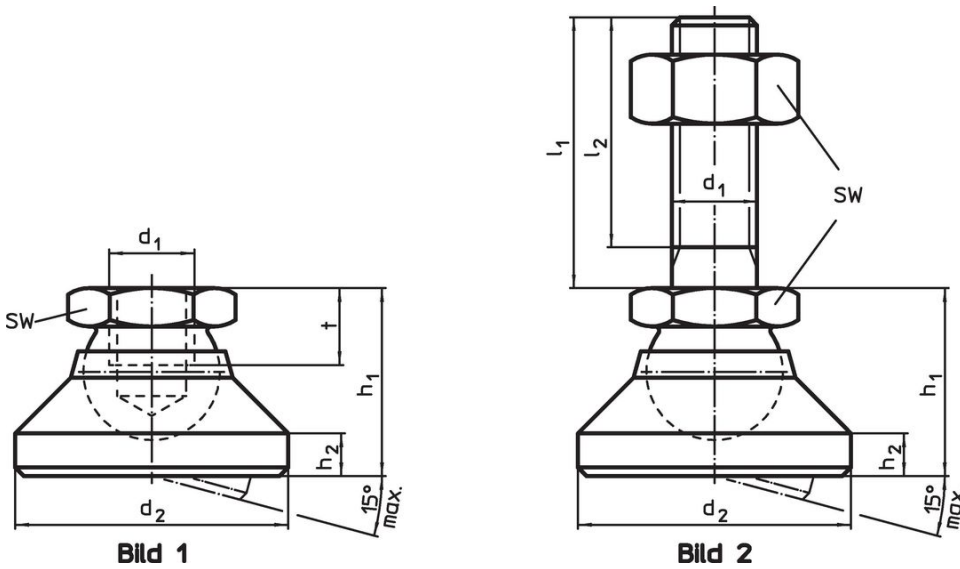
- Vergütungsstahl, brüniert

**Weiterführende Informationen**

**Hinweise**

Bei der Ausführung d<sub>1</sub> = M10 und M12 ist die Kontermutter gemäß DIN 934.

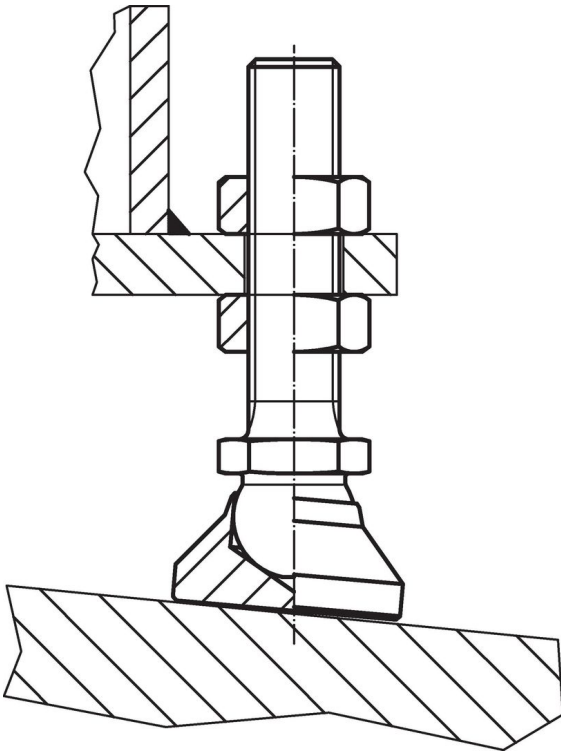
**Maßzeichnung**



**Bestellinformationen**

Abmessungen					SW	Belastbarkeit bei statischer Belastung max.	max.	[g]	Art.-Nr.
d <sub>1</sub>	d <sub>2</sub>	h <sub>1</sub>	h <sub>2</sub>	t					
Teller und Kuglelement – Bild 1, Vergütungsstahl									
M6	20	14	2,5	5	10	10	250	15	22590.0006

## Anwendungsbeispiel



## Compliance

### RoHS-konform

Konform gemäß Richtlinie 2011/65/EU und Richtlinie 2015/863.

### Enthält keine SVHC-Stoffe

Keine SVHC Substanzen mit mehr als 0,1% w/w enthalten – SVHC Liste Stand 23.01.2024.

### Enthält keine Proposition 65 Stoffe

Keine Stoffe der Proposition 65 enthalten.  
<https://www.P65Warnings.ca.gov/>

### Frei von Konfliktmineralien

Dieses Produkt enthält keine als "Konfliktmineralien" bezeichneten Stoffe wie Tantal, Zinn, Gold oder Wolfram aus der demokratischen Republik Kongo oder angrenzender Länder.