

## Gewindestifte • mit Kugelzapfen

22570.0448



### Produktbeschreibung

Die Gewindestifte mit Kugelzapfen (EH 22570.) sind mit den Druckstücken aus Kunststoff (EH 22570.) kombinierbar.

### Werkstoff

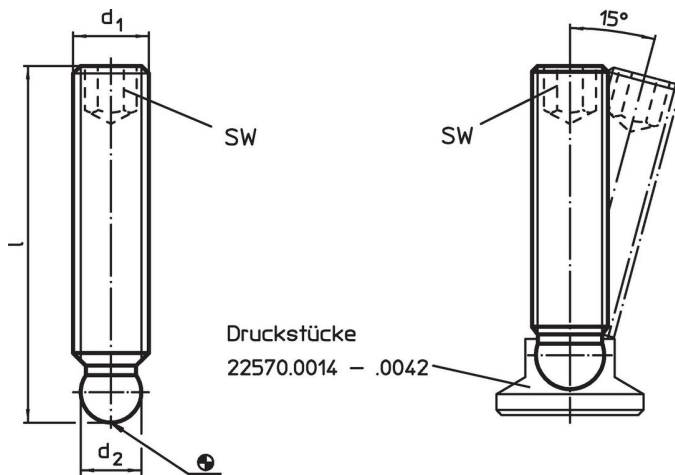
- Rostfreier Stahl 1.4305

### Weiterführende Informationen


#### Weitere Produkte

- Druckstücke, Kunststoff

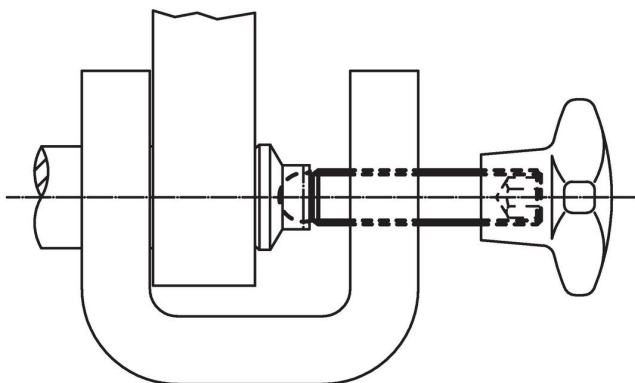
### Maßzeichnung



### Bestellinformationen

| d <sub>1</sub> | Abmessungen<br>l<br>[mm] | d <sub>2</sub><br>+0,05 | SW<br>[mm] | <br>[g] | Art.-Nr.   |
|----------------|--------------------------|-------------------------|------------|--|------------|
| M10            | 40                       | 7,8                     | 5          | 16   | 22570.0448 |

### Anwendungsbeispiel



## Compliance

### RoHS-konform

Konform gemäß Richtlinie 2011/65/EU und Richtlinie 2015/863.

### Enthält keine SVHC-Stoffe

Keine SVHC Substanzen mit mehr als 0,1% w/w enthalten – SVHC Liste Stand 23.01.2024.

### Enthält keine Proposition 65 Stoffe

Keine Stoffe der Proposition 65 enthalten.

<https://www.P65Warnings.ca.gov/>

### Frei von Konfliktmineralien

Dieses Produkt enthält keine als "Konfliktmineralien" bezeichneten Stoffe wie Tantal, Zinn, Gold oder Wolfram aus der demokratischen Republik Kongo oder angrenzender Länder.