

Gewindestifte • mit Kugelzapfen

22570.0316



Produktbeschreibung

Die Gewindestifte mit Kugelzapfen (EH 22570.) sind mit den Druckstücken aus Kunststoff (EH 22570.) kombinierbar.

Werkstoff

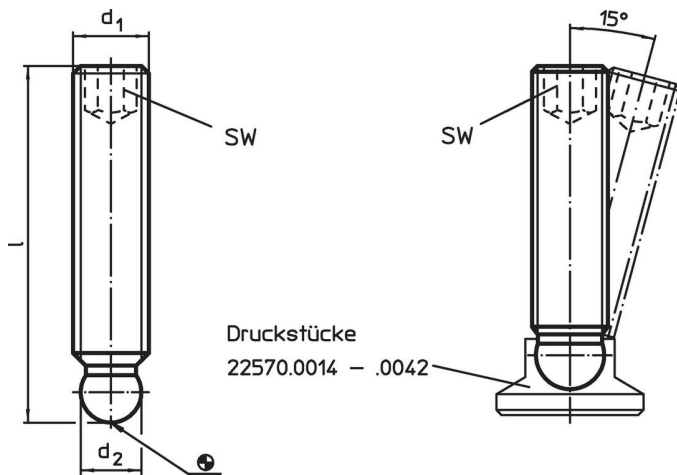
- Automatenstahl, Güte 5.8, brüniert

Weiterführende Informationen


Weitere Produkte

- Druckstücke, Kunststoff

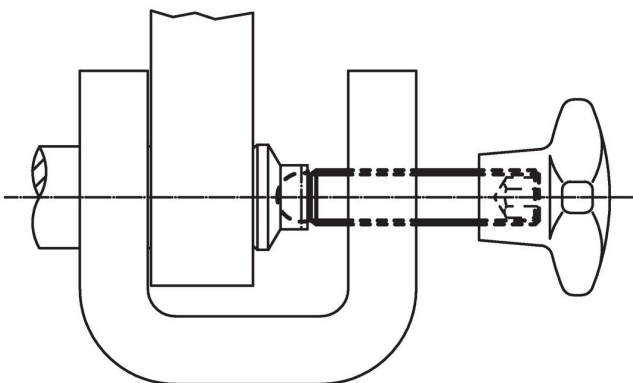
Maßzeichnung



Bestellinformationen

d_1	Abmessungen l [mm]	d_2 +0,05	SW [mm]	 [g]	Art.-Nr.
M12	40	9,4	6	23	22570.0316

Anwendungsbeispiel



Compliance

RoHS-konform

Enthält Blei – Konform gemäß den Ausnahmen 6a / 6b / 6c.

Enthält SVHC-Stoffe >0,1% w/w

Enthält Blei – SVHC Liste [REACH] Stand 27.06.2024.

Enthält Proposition 65 Stoffe



Blei kann bei Exposition zu Krebs und Fortpflanzungsschäden führen.

<https://www.P65Warnings.ca.gov/>

Frei von Konfliktmineralien

Dieses Produkt enthält keine als "Konfliktmineralien" bezeichneten Stoffe wie Tantal, Zinn, Gold oder Wolfram aus der demokratischen Republik Kongo oder angrenzender Länder.