

## Druckstücke · Kunststoff

22570.0040



### Produktbeschreibung

Die Druckstücke aus Kunststoff (EH 22570.) sind mit den Gewindestiften mit Kugelzapfen (EH 22570.) kombinierbar.

### Werkstoff

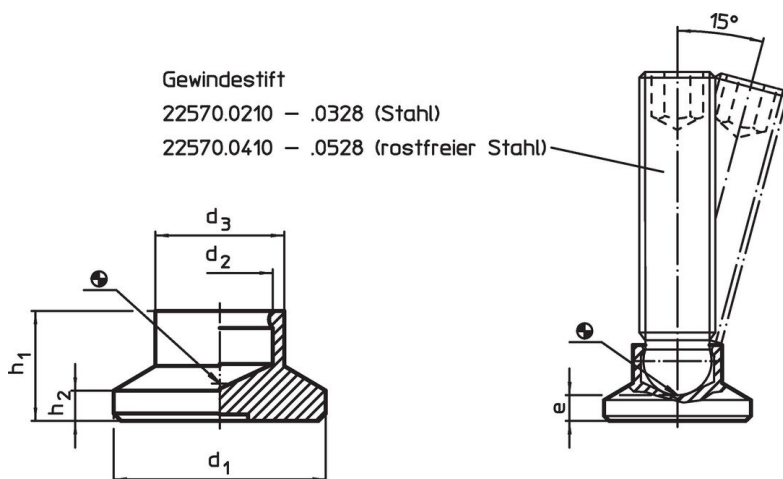
- Thermoplast POM, schwarz, matt

### Weiterführende Informationen

#### Weitere Produkte

- Gewindestifte, mit Kugelzapfen
- Auflageelemente, mit Kunststoff-Auflagefläche, pendelnd

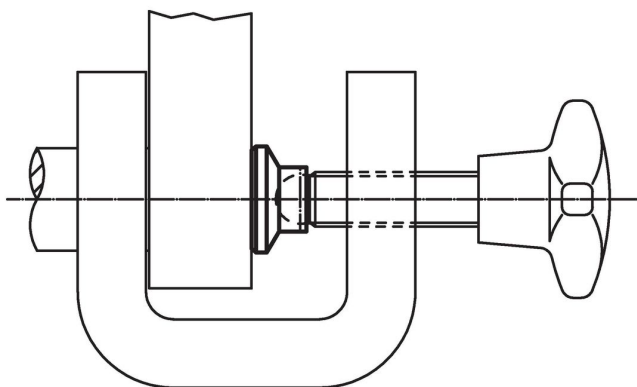
### Maßzeichnung



### Bestellinformationen

| Abmessungen    |                |                |   |                |                | Belastbarkeit<br>bei statischer<br>Belastung<br>max.<br>[kN] | für Gewindestift<br>EH 22570.<br>[mm] | <br>min.   max.<br>[°C] |    | <br>[g] | Art.-Nr.   |
|----------------|----------------|----------------|---|----------------|----------------|--|---------------------------------------|-------------------------|----|---------|------------|
| d <sub>1</sub> | d <sub>2</sub> | d <sub>3</sub> | e | h <sub>1</sub> | h <sub>2</sub> |  |                                       | [mm]                    |    |         |            |
| 40             | 6,1            | 16             | 8 | 13             | 4              | 3,5  | M8                                    | -30                     | 80 | 11      | 22570.0040 |

### Anwendungsbeispiel



## Compliance

### RoHS-konform

Konform gemäß Richtlinie 2011/65/EU und Richtlinie 2015/863.

### Enthält keine SVHC-Stoffe

Keine SVHC Substanzen mit mehr als 0,1% w/w enthalten – SVHC Liste Stand 27.06.2024.

### Enthält keine Proposition 65 Stoffe

Keine Stoffe der Proposition 65 enthalten.

<https://www.P65Warnings.ca.gov/>

### Frei von Konfliktmineralien

Dieses Produkt enthält keine als "Konfliktmineralien" bezeichneten Stoffe wie Tantal, Zinn, Gold oder Wolfram aus der demokratischen Republik Kongo oder angrenzender Länder.