

## Druckstücke · Kunststoff

22570.0032



### Produktbeschreibung

Die Druckstücke aus Kunststoff (EH 22570.) sind mit den Gewindestiften mit Kugelzapfen (EH 22570.) kombinierbar.

### Werkstoff

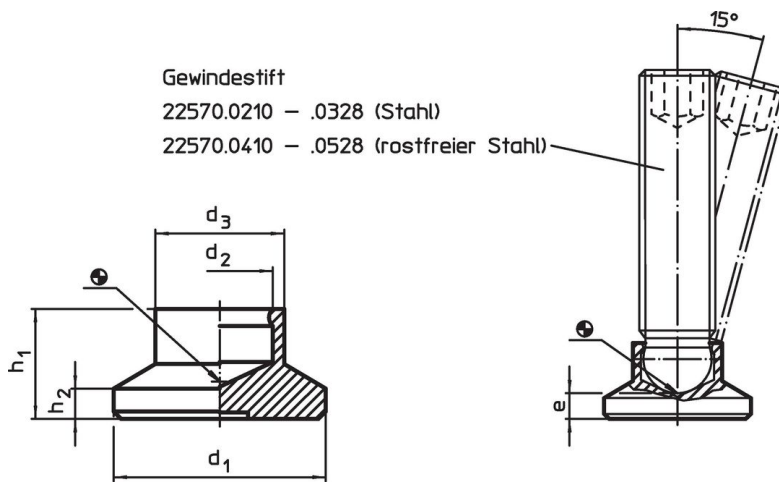
- Thermoplast POM, schwarz, matt

### Weiterführende Informationen

#### Weitere Produkte

- Gewindestifte, mit Kugelzapfen
- Auflageelemente, mit Kunststoff-Auflagefläche, pendelnd

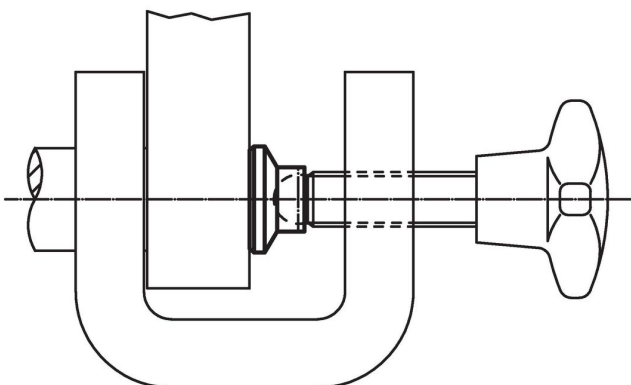
### Maßzeichnung



### Bestellinformationen

Abmessungen						Belastbarkeit bei statischer Belastung max. [kN]	für Gewindestift EH 22570. [mm]	Temperaturbereich		Gewicht [g]	Art.-Nr.
d <sub>1</sub>	d <sub>2</sub>	d <sub>3</sub>	e	h <sub>1</sub>	h <sub>2</sub>			min.	max.		
[mm]								[°C]			
32	6,1	14	6	11	3	3,5	M8	-30	80	6,4	22570.0032

### Anwendungsbeispiel



## Compliance

### RoHS-konform

Konform gemäß Richtlinie 2011/65/EU und Richtlinie 2015/863.

### Enthält keine SVHC-Stoffe

Keine SVHC Substanzen mit mehr als 0,1% w/w enthalten – SVHC Liste Stand 23.01.2024.

### Enthält keine Proposition 65 Stoffe

Keine Stoffe der Proposition 65 enthalten.

<https://www.P65Warnings.ca.gov/>

### Frei von Konfliktmineralien

Dieses Produkt enthält keine als "Konfliktmineralien" bezeichneten Stoffe wie Tantal, Zinn, Gold oder Wolfram aus der demokratischen Republik Kongo oder angrenzender Länder.