

## Gewindestifte • DIN 6332 mit Druckzapfen

22540.1102



### Produktbeschreibung

Gewindestifte sind Spannschrauben, die über den Druckzapfen Kräfte direkt übertragen können. Die Druckfläche des Druckzapfens der Stahl-Ausführung ist gehärtet.

Zum Spannen von empfindlichen Oberflächen können auf dem Druckzapfen Druckstücke EH 22560. (DIN 6311 und niedrige Ausführung) befestigt werden. Mit dem Sprengring des Druckstücks wird eine von Hand lösbare Verbindung zwischen Gewindestift und Druckstück erzielt.

Diese Gewindestifte mit Druckzapfen zeichnen sich besonders durch den zusätzlichen Radius "r" am Druckzapfen aus (Optimierung gegenüber der DIN 6332), durch den die Montage im Druckstück deutlich erleichtert wird.

Der Druckzapfendurchmesser der Gewindestifte ist kleiner als der Kerndurchmesser des Gewindes, so dass sie sich auch zapfenseitig einschrauben lassen.

### Werkstoff

- Rostfreier Stahl

### Weiterführende Informationen

#### Weitere Produkte

- Druckstücke, DIN 6311 und niedrige Ausführung

### Maßzeichnung



Bild 1

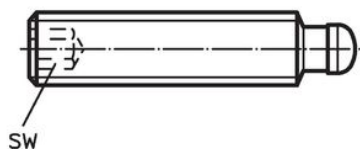
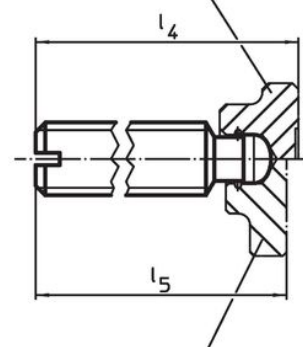


Bild 2

22560.0012–.0040 (Stahl)  
22560.0112–.0140 (rostfreier Stahl)



22560.0425–.0440 (Stahl)  
22560.1425–.1440 (rostfreier Stahl)

\* Zur Montageerleichterung DIN 6332 um r ergänzt

### Bestellinformationen

Abmessungen										Art.-Nr.
d <sub>1</sub>	l <sub>1</sub>	d <sub>2</sub> h11	d <sub>3</sub>	l <sub>2</sub>	l <sub>3</sub>	l <sub>4</sub> ~	l <sub>5</sub> ~	n	[g]	
mit Schlitz (S) – Bild 1, Rostfreier Stahl										
M10	80	8	7,2	9	4,5	83,6	82,6	1,6	37	22540.1102

## Anwendungsbeispiel



## Compliance

### RoHS-konform

Konform gemäß Richtlinie 2011/65/EU und Richtlinie 2015/863.

### Enthält keine SVHC-Stoffe

Keine SVHC Substanzen mit mehr als 0,1% w/w enthalten – SVHC Liste Stand 27.06.2024.

### Enthält keine Proposition 65 Stoffe

Keine Stoffe der Proposition 65 enthalten.

<https://www.P65Warnings.ca.gov/>

### Frei von Konfliktmineralien

Dieses Produkt enthält keine als "Konfliktmineralien" bezeichneten Stoffe wie Tantal, Zinn, Gold oder Wolfram aus der demokratischen Republik Kongo oder angrenzender Länder.