

Aufnahmebuchsen · mit Flansch, für Kugelsperbolzen und Steckbolzen

22400.0308



Produktbeschreibung

Verwendung bei dünnen Materialien, z. B. im Fahrzeugbau, Geräte-/Behälterbau und in der Luftfahrt.

Die Aufnahmebuchsen sind eine sichere und schnelle Aufnahmemöglichkeit für Kugelsperbolzen EH 22340., EH 22350., EH 22370. und EH 22380. sowie für die Steckbolzen EH 22400.

Die Auflagefläche des Flanschs sorgt für eine optimale Kraftverteilung bei Bauteilen mit geringen Wandstärken.

Alle Ausführungen sind korrosionsbeständig und verschleißarm.

Werkstoff

- Rostfreier Stahl 1.4305

Maßzeichnung

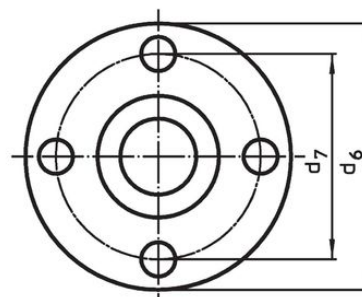
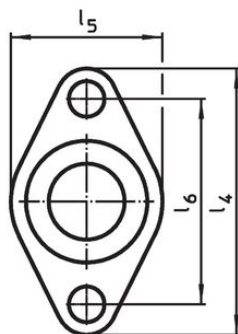
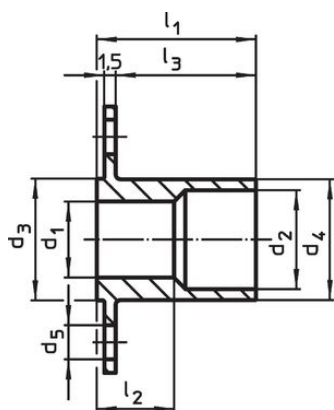


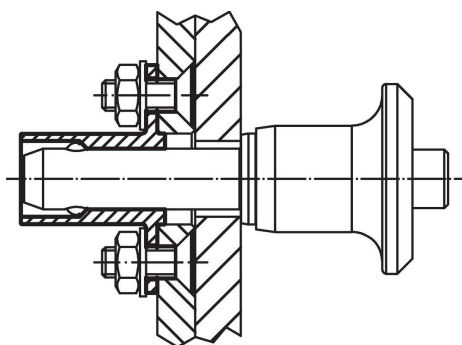
Bild 1

Bild 2

Bestellinformationen

Abmessungen												[g]	Art.-Nr.	
d ₁	d ₂	d ₃	d ₄	d ₅	l ₁	l ₂	l ₃	l ₄	l ₅	l ₆				
H11		-0,05	-0,1		[mm]									
mit ovalem Flansch – Bild 1														
8	10	12	11,9	4,5	19	10,3	16,5	30	18	22	9,8	22400.0308		

Anwendungsbeispiel



Compliance

RoHS-konform

Konform gemäß Richtlinie 2011/65/EU und Richtlinie 2015/863.

Enthält keine SVHC-Stoffe

Keine SVHC Substanzen mit mehr als 0,1% w/w enthalten – SVHC Liste Stand 27.06.2024.

Enthält keine Proposition 65 Stoffe

Keine Stoffe der Proposition 65 enthalten.

<https://www.P65Warnings.ca.gov/>

Frei von Konfliktmineralien

Dieses Produkt enthält keine als "Konfliktmineralien" bezeichneten Stoffe wie Tantal, Zinn, Gold oder Wolfram aus der demokratischen Republik Kongo oder angrenzender Länder.