

## Kugelsperbolzen • selbstsichernd, mit verstellbarem Griff

22380.0596



### Produktbeschreibung

Zum Fixieren und Spannen zweier Teile bzw. spielfreies Anlegen an das Gegenstück. Spannungsbereich über Mutter/Kontermutter von Hand stufenlos einstellbar. Alle Ausführungen sind korrosionsbeständig. Beim Werkstoff rostfreier Stahl 1.4542: hochfester, gehärteter Bolzen, daher extrem belastbar, hoher Verschleißschutz.

### Werkstoff

#### Bolzenteil

- Rostfreier Stahl 1.4542, ausscheidungsgehärtet

#### Kontermutter

- Thermoplast, schwarz

#### Feder

- Rostfreier Stahl

#### Stellmutter

- Thermoplast, silber

### Bedienung

Durch Drücken des Knopfes werden die Kugeln entriegelt.

### Kennzeichnung

Ausführung rostfreier Stahl 1.4542 mit Markierung unterhalb der Kugeln.

### Weiterführende Informationen

### Hinweise

Sonderausführung auf Anfrage.

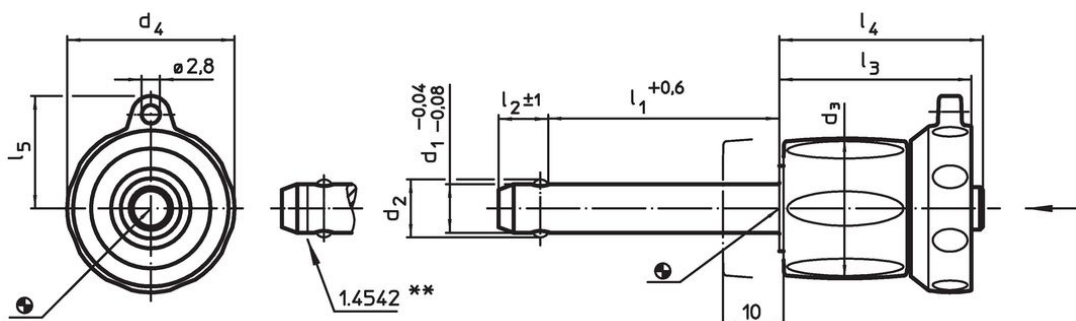
### Zubehör

Befestigungsmöglichkeit für Halteseil EH 22400.

### Weitere Produkte



- Aufnahmebuchsen, für Kugelsperbolzen und Steckbolzen
- Aufnahmebuchsen, mit Flansch, für Kugelsperbolzen und Steckbolzen
- Halteseile
- Positionierbuchsen, mit Bund, DIN 172 A
- Positionierbuchsen, ohne Bund, DIN 179 A

### Maßzeichnung



\*\* Ausführung rostfreier Stahl 1.4542 mit Kennzeichnung.

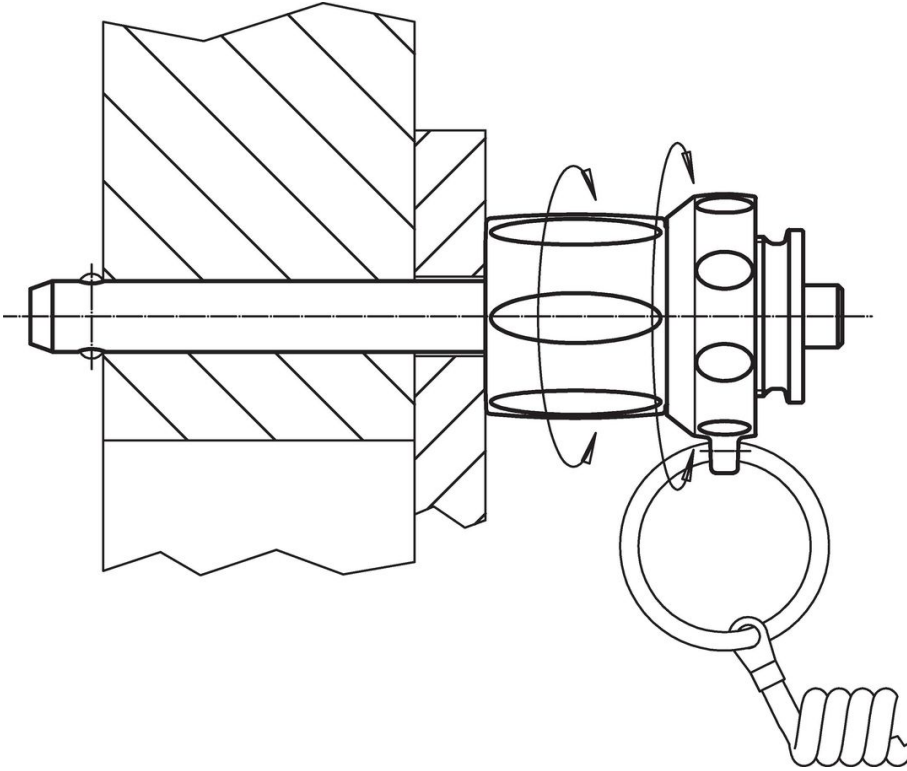
Bestellinformationen

| Abmessungen      |                |                |                |                |                      |                |                |                | Aufnahme-<br>bohrung<br>H11<br>[mm] | <br>min.   max.<br>[°C] |    | <br>[g] | Scherfestig-<br>keit zwei-<br>schnittig <sup>1)</sup><br>min.<br>[kN] | Art.-Nr.   |  |
|------------------|----------------|----------------|----------------|----------------|----------------------|----------------|----------------|----------------|-------------------------------------|--|----|--|---|------------|--|
| d <sub>1</sub>   | l <sub>1</sub> | d <sub>2</sub> | d <sub>3</sub> | d <sub>4</sub> | l <sub>2</sub><br>±1 | l <sub>3</sub> | l <sub>4</sub> | l <sub>5</sub> |                                     |  |    |  |   |            |  |
| -0,04<br>-0,08   | +0,6           |                |                |                |                      |                |                |                |                                     |  |    |  |   |            |  |
| [mm]             |                |                |                |                |                      |                |                |                |                                     |  |    |  |   |            |  |
| Rostfreier Stahl |                |                |                |                |                      |                |                |                |                                     |  |    |  |   |            |  |
| 5                | 20 – 30        | 5,5            | 17,6           | 23,6           | 6                    | 25,7           | 26,2           | 15,9           | 5                                   | -30  | 80 | 27   | 24  | 22380.0596 |  |

<sup>1)</sup> Scherfestigkeit ähnlich DIN 50141

Anwendungsbeispiel





## Compliance

### RoHS-konform

Konform gemäß Richtlinie 2011/65/EU und Richtlinie 2015/863.

### Enthält keine SVHC-Stoffe

Keine SVHC Substanzen mit mehr als 0,1% w/w enthalten – SVHC Liste Stand 23.01.2024.

### Enthält keine Proposition 65 Stoffe

Keine Stoffe der Proposition 65 enthalten.  
<https://www.P65Warnings.ca.gov/>

### Frei von Konfliktmineralien

Dieses Produkt enthält keine als "Konfliktmineralien" bezeichneten Stoffe wie Tantal, Zinn, Gold oder Wolfram aus der demokratischen Republik Kongo oder angrenzender Länder.