

Gewindesperrbolzen • selbstsichernd, mit Axiallager

22356.0503



Produktbeschreibung

Gewindesperrbolzen werden zum raschen Fixieren, Arretieren, Verstellen, Wechseln, Spannen, Verbinden und Sichern eingesetzt. Schnell und einfach lösbar für sich häufig wiederholende Verbindungen.

Durch Drücken des Knopfes entriegeln die Gewindegsegmente und der Gewindesperrbolzen kann in eine Gewindebohrung gesteckt bzw. herausgezogen werden. Ein zeitaufwändiges Einschrauben bzw. Ausschrauben entfällt.

Der Gewindesperrbolzen zeichnet sich durch folgende Eigenschaften und Vorteile aus:

- korrosionsgeschützt
- kein zeitaufwändiges Ein- und Ausschrauben
- selbstsichernd durch Federkraft
- mit Axiallager

Die Vorteile des Axiallagers:

- Deutlich erhöhte Spannkraft bei gleicher Griffgröße durch Verringerung der Flächenreibung.
- Schonung des Bauteils durch feststehende Anlagefläche.
- Geringes Setzverhalten durch höhere Vorspannkraft im Bolzen bzw. Gewinde.
- Geringere Kraft zum Lösen erforderlich.

Werkstoff

Bolzenteil

- Vergütungsstahl, vergütet, manganphosphatiert

Griff

- Thermoplast PA 6, schwarz, matt ähnlich RAL 9005

Druckknopf

- Aluminium, orange eloxiert

Gewindeelement

- Rostfreier Stahl 1.4542, ausscheidungsgehärtet

Axiallager

- Stahl, nitriert, brüniert

Feder

- Rostfreier Stahl

Montage

Gewindesperrbolzen dürfen nur in lehrenhaltigen Gewinde eingesetzt werden.

Montage:

1. Knopf eindrücken und gedrückt halten
2. Gewindesperrbolzen einstecken
3. Knopf loslassen (Der Knopf muss sich wieder in Ausgangsstellung befinden)
4. Gewindesperrbolzen von Hand nach Bedarf andrehen
5. Es muss sichergestellt sein, dass die Gewindegsegmente im Aufnahmegewinde eingerastet sind.

Demontage:

1. Gewindesperrbolzen ungefähr eine viertel Umdrehung entgegen dem Uhrzeigersinn aufdrehen
2. Knopf eindrücken und gedrückt halten
3. Gewindesperrbolzen herausziehen
4. Knopf loslassen

Bedienung

Durch Drücken des Knopfes werden die Gewindegsegmente entriegelt.

Weiterführende Informationen

Hinweise

Sonderausführung auf Anfrage.
Bedingt durch die Gewindegeometrie ist bei den kleineren Gewindegrößen die Spannkraft höher.

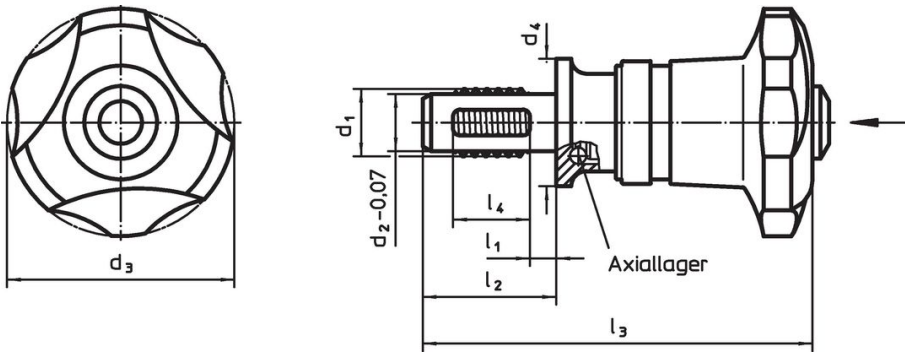
Zubehör

Befestigungsmöglichkeit für Halteseil EH 22355.

Weitere Produkte

- Gewindesperrbolzen, selbstsichernd
- Halteseile, für Gewindesperrbolzen

Maßzeichnung



Bestellinformationen

Abmessungen								Aufnahme- gewinde	Temperatur		Anzugs- dreh- moment max. [Nm]	Spann- kraft max. [kN]	Ermitteltes Anzugs- drehmoment ~ ¹⁾ [Nm]	Spann- kraft ~ ²⁾ [kN]	Gewicht [g]	Scherfestigkeit zweischnittig ³⁾ min. [kN]	Art.-Nr.
d ₁	l ₁	d ₂ -0,07	d ₃	d ₄	l ₂	l ₃	l ₄		min.	max.							
Vergütungsstahl																	
M16	15	13,8	40	30	34	83,4	12	M16	-30	80	5	3	3,5	2,2	134	176,5	22356.0503

¹⁾ Durch Versuche ermittelte durchschnittliche Handkraft.

²⁾ Durch Versuche ermittelter durchschnittlicher Wert.

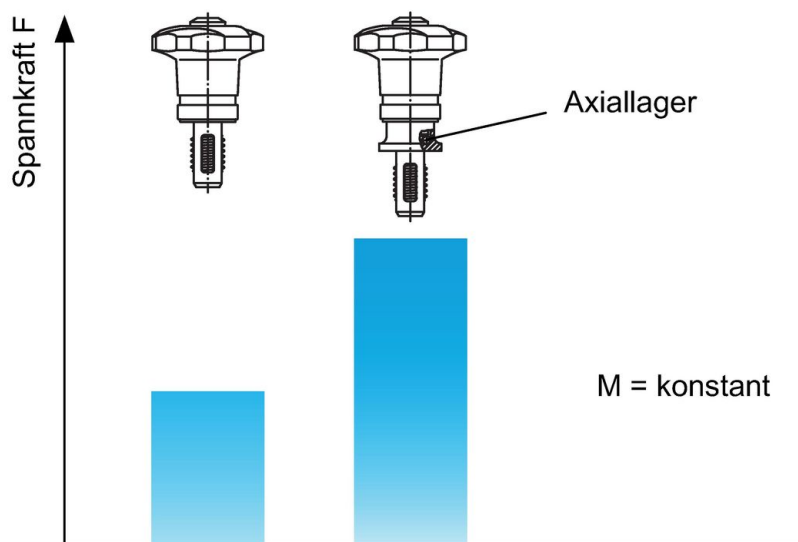
³⁾ Scherfestigkeit ähnlich DIN 50141; Werte gelten für Anwendungen nur im gesteckten Zustand (ohne beaufschlagtes Drehmoment).

Anwendungsbeispiel





Erhöhung der Spannkraft mit Axiallager
(bei gleichbleibender Handkraft)



Compliance

RoHS-konform

Enthält Blei – Konform gemäß den Ausnahmen 6a / 6b / 6c.

Enthält SVHC-Stoffe >0,1% w/w

Enthält Blei – SVHC Liste [REACH] Stand 23.01.2024.

Enthält Proposition 65 Stoffe



Blei kann bei Exposition zu Krebs und Fortpflanzungsschäden führen.

<https://www.P65Warnings.ca.gov/>

Frei von Konfliktmineralien

Dieses Produkt enthält keine als "Konfliktmineralien" bezeichneten Stoffe wie Tantal, Zinn, Gold oder Wolfram aus der demokratischen Republik Kongo oder angrenzender Länder.