

Gewindetragebolzen • selbstsichernd, für Zentrierbohrungen nach DIN 332

22352.3016



Produktbeschreibung

Dieser Gewindetragebolzen wird eingesetzt, wenn eine Gewindebohrung mit einer Senkung nach DIN 332 vorhanden ist.

Schnell und einfach einsetzbares, robustes Tragelement mit beweglichem Schäkel und Sicherungssteg gegen unbeabsichtigtes Lösen. Zum Heben von Lasten wird der Gewindetragebolzen in eine Gewindebohrung gesteckt. Im Gegensatz zu einer Ringschraube entfällt somit das zeitaufwändige Ein- und Ausschrauben.

Beide Ausführungen sind korrosionsgeschützt. Die Ausführung aus rostfreiem Stahl verfügt zudem über eine verbesserte Korrosions- und Witterungsbeständigkeit, dadurch ist sie auch für den Außeneinsatz geeignet. Weiterhin ermöglicht der hochfeste, ausscheidungsgehärtete Bolzen extreme Belastungen.

Werkstoff

Bolzenteil

- Rostfreier Stahl 1.4542, ausscheidungsgehärtet

Druckknopf

- Aluminium, orange eloxiert

Gewindeelement

- Rostfreier Stahl 1.4542, ausscheidungsgehärtet

Schäkel

- Rostfreier Stahl 1.4571

Feder

- Rostfreier Stahl

Montage

Gewindetragebolzen müssen in lehrenhaltigen Gewinde eingesetzt werden.

Montage:

1. Knopf eindrücken und gedrückt halten
2. Gewindetragebolzen einstecken
3. Knopf loslassen (Der Knopf muss sich wieder in Ausgangsstellung befinden.)
4. Gewindetragebolzen von Hand drehen, bis er vollständig auf der Auflagefläche aufliegt.
5. Es muss sichergestellt sein, dass die Gewindegewinde im Aufnahmegewinde eingearbeitet sind.

Demontage:

1. Gewindetragebolzen ca. eine viertel Umdrehung entgegen dem Uhrzeigersinn aufdrehen
2. Knopf eindrücken und gedrückt halten
3. Gewindetragebolzen herausziehen
4. Knopf loslassen

Bedienung

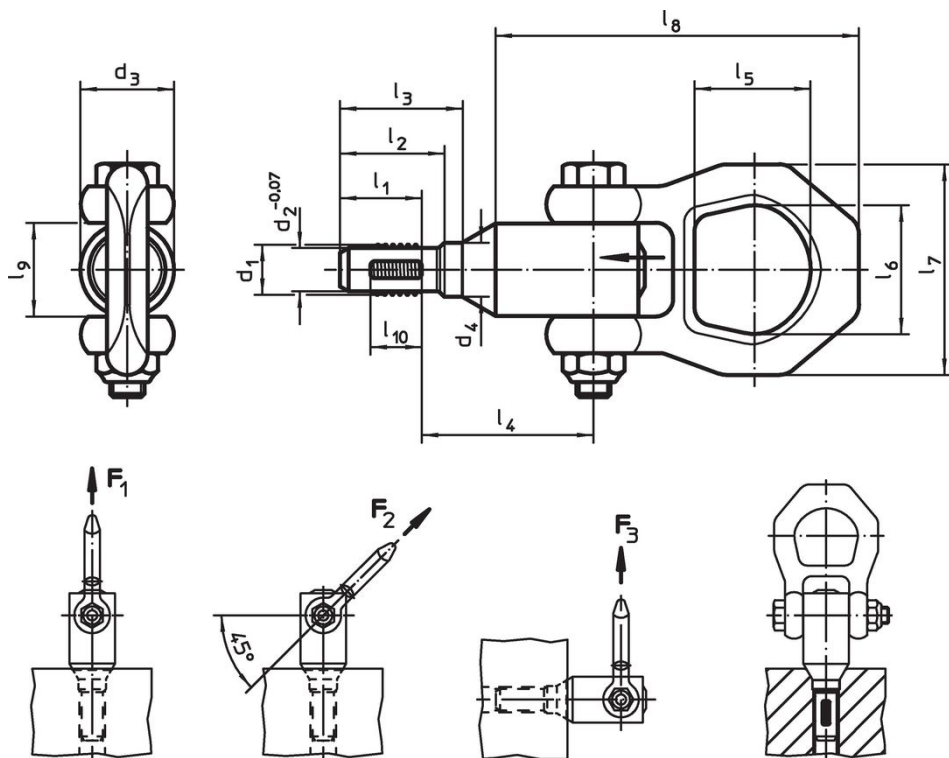
Jedem Gewindetragebolzen ist eine Betriebsanleitung mit EG-Konformitätserklärung beigelegt.

Weiterführende Informationen

Weitere Produkte

- Kugeltragbolzen, selbstsichernd
- Kugeltragbolzen, selbstsichernd, rostfreier Stahl
- Gewindetragebolzen, selbstsichernd
- Gewindetragebolzen, selbstsichernd, mit drehbarem Schäkel
- Gewindetragebolzen, selbstsichernd - INCH
- Gewindetragebolzen, selbstsichernd, mit drehbarem Schäkel - INCH

Maßzeichnung

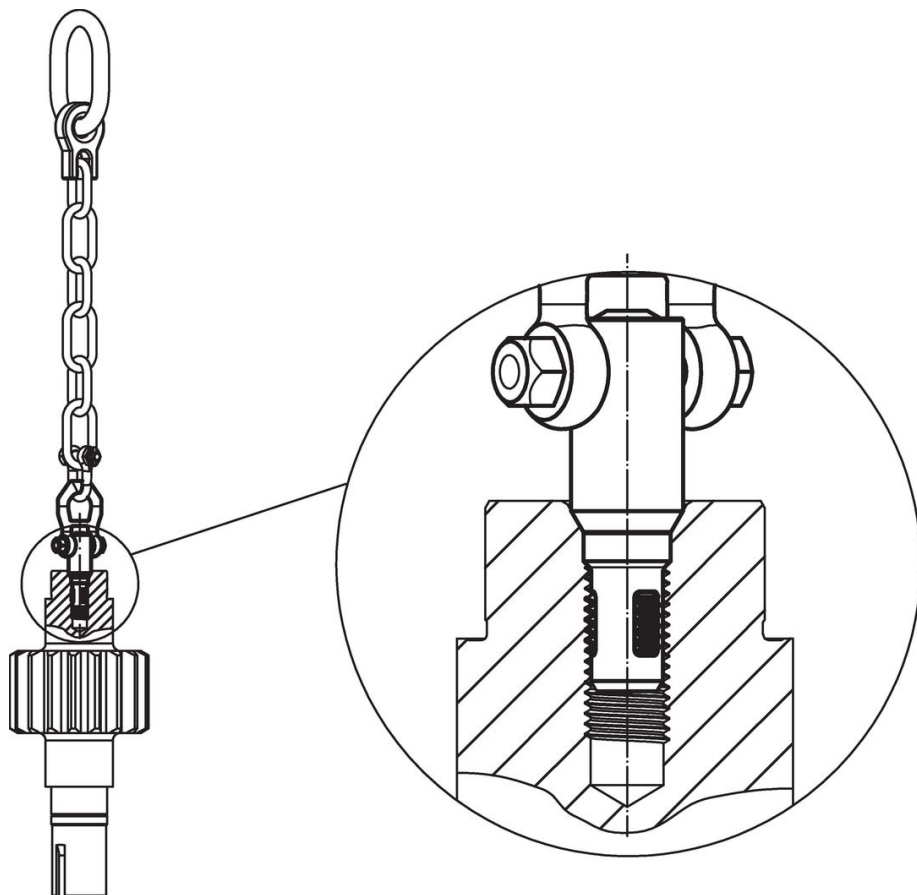


Bestellinformationen

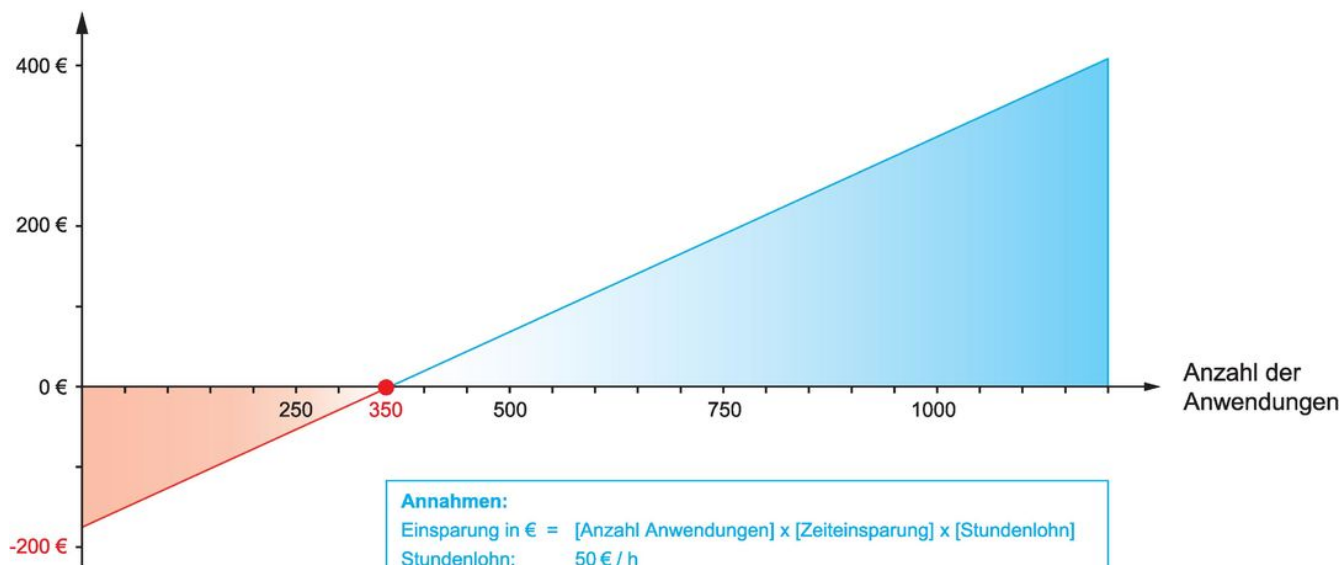
Abmessungen														Tragkraft nach DIN EN 13155			Aufnahmegewinde	max.		Art.-Nr.
d_1	l_1	d_2 -0,07	d_3	d_4	l_2	l_3	l_4	l_5	l_6	l_7	l_8	l_9	l_{10}	F_1	F_2	F_3	[mm]	[°C]	[g]	
[mm]														[kN]						
Rostfreier Stahl																				
M16	19	13,8	21,5	16,7	25	30,5	42,3	27	30	49	88,5	21,5	12	8,4	4,5	4,2	M16	250	271	22352.3016

Anwendungsbeispiel





Einsparung



Compliance

RoHS-konform

Enthält Blei – Konform gemäß den Ausnahmen 6a / 6b / 6c.

Enthält SVHC-Stoffe >0,1% w/w

Enthält Blei – SVHC Liste [REACH] Stand 27.06.2024.

Enthält Proposition 65 Stoffe



Blei kann bei Exposition zu Krebs und Fortpflanzungsschäden führen.

<https://www.P65Warnings.ca.gov/>

Frei von Konfliktmineralien

Dieses Produkt enthält keine als "Konfliktmineralien" bezeichneten Stoffe wie Tantal, Zinn, Gold oder Wolfram aus der demokratischen Republik Kongo oder angrenzender Länder.