

## Aufnahmebuchsen, plan • für Kugeltragbolzen

22350.1904



### Produktbeschreibung

Die Aufnahmebuchsen sind eine sichere und schnelle Aufnahmemöglichkeit für Kugeltragbolzen EH 22350 / EH 22351.

Diese Ausführung ist geeignet für Anwendungen, die eine plane Oberfläche im eingeschraubten Zustand erfordern.

Zur Montage ist ein Stirnlochschlüssel erforderlich. Als Zubehör bieten wir einen herkömmlichen verstellbaren, gekröpften Stirnlochschlüssel und einen Stirnloch-Steckschlüssel an. Der Stirnloch-Steckschlüssel eignet sich in Kombination mit einem Steckschlüssel-Schraubendreher besonders zum Einsatz bei beengten Platzverhältnissen.

Korrosionsbeständig und verschleißarm.

### Werkstoff

- Rostfreier Stahl 1.4542, ausscheidungsgehärtet

### Montage

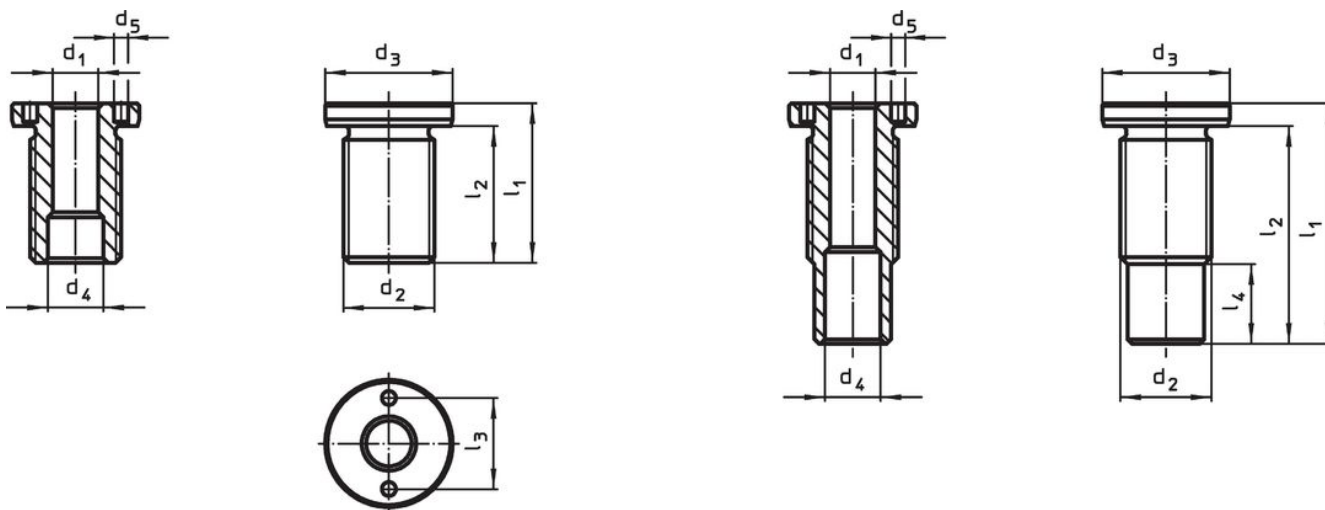
Einfacher und prozesssicherer Einbau. Einbaubar in unterschiedliche Trägermaterialien.

Diese Ausführung kann mittels optional erhältlichen Montagewerkzeug plan eingeschraubt werden.

In Sacklöcher einbaubar.

Bei dünnwandigen Teilen erfolgt die Montage mittels Kontermutter.

### Maßzeichnung






Größe M16/M16x1,5/M20  
M20x1,5/M24x1,5/M30x2

Größe M24/M30/M36x2

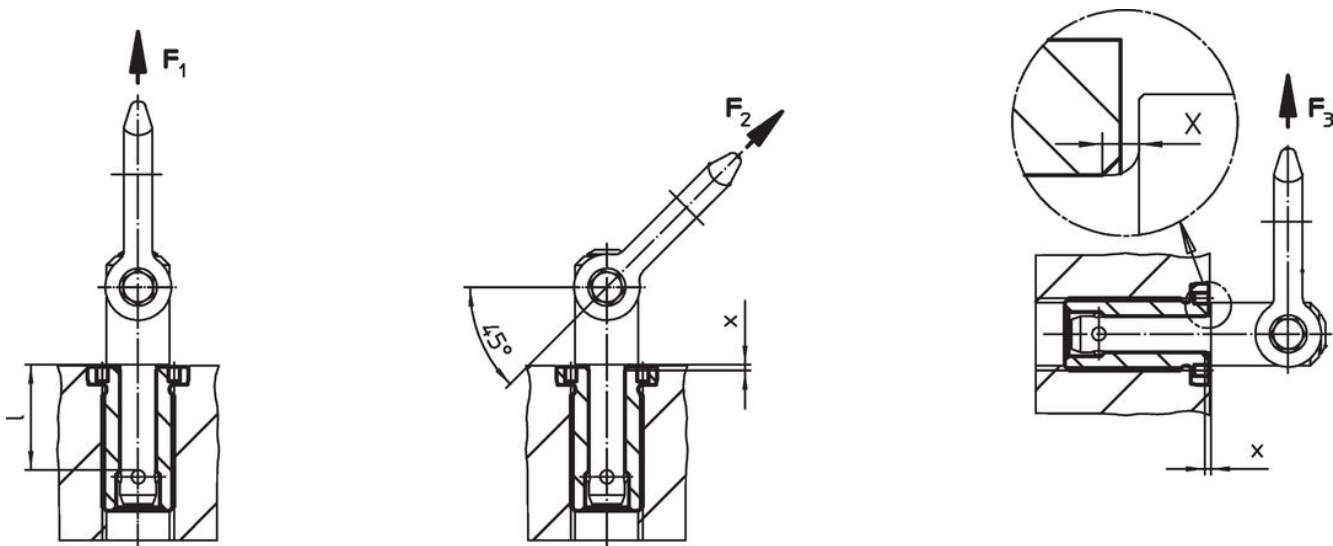
### Bestellinformationen

Abmessungen		für Nennlänge	Abmessungen						Anzugsmoment max.	x	Tragkraft			für Kugeltragbolzen	Art.-Nr.	
d <sub>1</sub>	d <sub>2</sub>		d <sub>3</sub>	d <sub>4</sub>	d <sub>5</sub>	l <sub>1</sub>	l <sub>2</sub>	l <sub>3</sub>			F <sub>1</sub>	F <sub>2</sub>	F <sub>3</sub>			
[mm]		[mm]	[mm]						[Nm]	[mm]	[kN]			[g]		
H11			-0,2	+0,3	+0,1											
8	M16	25	24	9,8	3,1	35	30	16	75	1,5	1,5	1,2	0,5	22350.0604 / .0704	41	22350.1904

Zubehör

	Verwendbar für Größe $d_1$ [mm]	Zapfenabstand $\pm 0,1$ [mm]	Zapfendurchmesser $-0,1$ [mm]	Antriebsvierkant [in]	 [g]	Art.-Nr.
<b>Verstellbarer Stirnlochschlüssel, gekröpft</b>						
	8	-	3		121	22350.1990
<b>Stirnloch-Steckschlüssel</b>						
	8	16	3	1/2	116	22350.1995

Anwendungsbeispiel



Compliance

RoHS-konform

Konform gemäß Richtlinie 2011/65/EU und Richtlinie 2015/863.

Enthält keine SVHC-Stoffe

Keine SVHC Substanzen mit mehr als 0,1% w/w enthalten – SVHC Liste Stand 27.06.2024.

Enthält keine Proposition 65 Stoffe

Keine Stoffe der Proposition 65 enthalten.

<https://www.P65Warnings.ca.gov/>

Frei von Konfliktmineralien

Dieses Produkt enthält keine als "Konfliktmineralien" bezeichneten Stoffe wie Tantal, Zinn, Gold oder Wolfram aus der demokratischen Republik Kongo oder angrenzender Länder.