

Aufnahmebuchsen • für Kugeltragbolzen

22350.0930



Produktbeschreibung

Die Aufnahmebuchsen sind eine sichere und schnelle Aufnahmemöglichkeit für Kugeltragbolzen EH 22350 / EH 22351.
Korrosionsbeständig und verschleißarm.

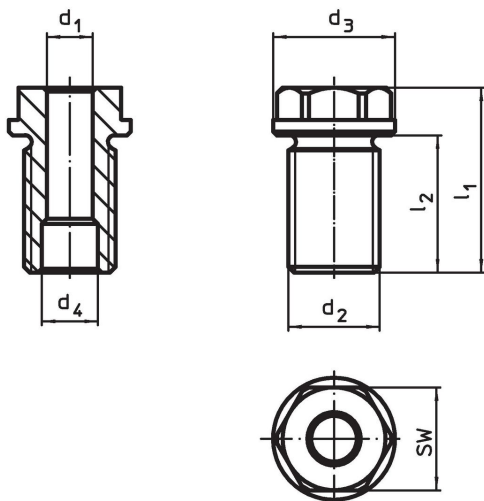
Werkstoff

- Rostfreier Stahl 1.4542, ausscheidungsgehärtet

Montage

Einfacher und prozesssicherer Einbau.
Einbaubar in unterschiedliche Trägermaterialien.
In Sacklöcher einbaubar.
Bei dünnwandigen Teilen erfolgt die Montage mittels Kontermutter.

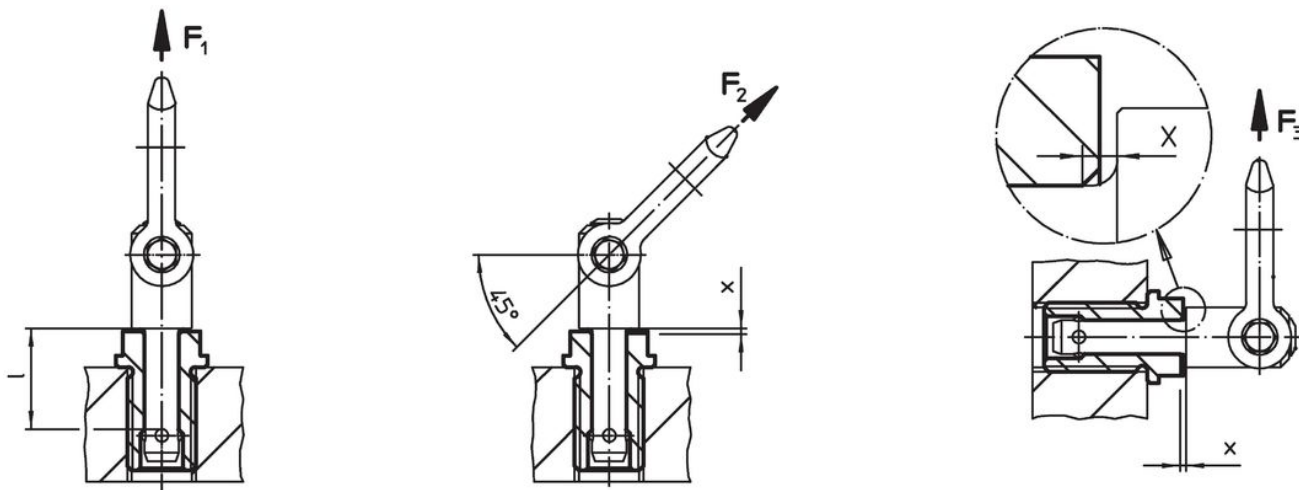
Maßzeichnung



Bestellinformationen

| Abmessungen | | für Nennlänge | Abmessungen | | | | SW | Anzugs- moment max. | x | Tragkraft | | | für Kugeltragbolzen | Art.-Nr. | |
|----------------|----------------|---------------|----------------|----------------|----------------|----------------|------|---------------------------|------|----------------|----------------|----------------|---------------------|----------|------------|
| d ₁ | d ₂ | | d ₃ | d ₄ | l ₁ | l ₂ | | | | F ₁ | F ₂ | F ₃ | | | |
| H11 | [mm] | [mm] | -0,2 | +0,3 | [mm] | [mm] | [Nm] | [mm] | [kN] | [kN] | [kN] | [g] | | | |
| 16 | M30 x 2 | 25 | 39 | 19,2 | 44 | 29 | 30 | 440 | 1,5 | 4,8 | 4,5 | 4,1 | 22350.0641 / .0741 | 164 | 22350.0930 |

Anwendungsbeispiel



Compliance

RoHS-konform

Konform gemäß Richtlinie 2011/65/EU und Richtlinie 2015/863.

Enthält keine SVHC-Stoffe

Keine SVHC Substanzen mit mehr als 0,1% w/w enthalten – SVHC Liste Stand 27.06.2024.

Enthält keine Proposition 65 Stoffe

Keine Stoffe der Proposition 65 enthalten.

<https://www.P65Warnings.ca.gov/>

Frei von Konfliktmineralien

Dieses Produkt enthält keine als "Konfliktmineralien" bezeichneten Stoffe wie Tantal, Zinn, Gold oder Wolfram aus der demokratischen Republik Kongo oder angrenzender Länder.