

## Aufnahmebuchsen • für Kugeltragbolzen

22350.0910



### Produktbeschreibung

Die Aufnahmebuchsen sind eine sichere und schnelle Aufnahmemöglichkeit für Kugeltragbolzen EH 22350 / EH 22351.  
Korrosionsbeständig und verschleißarm.

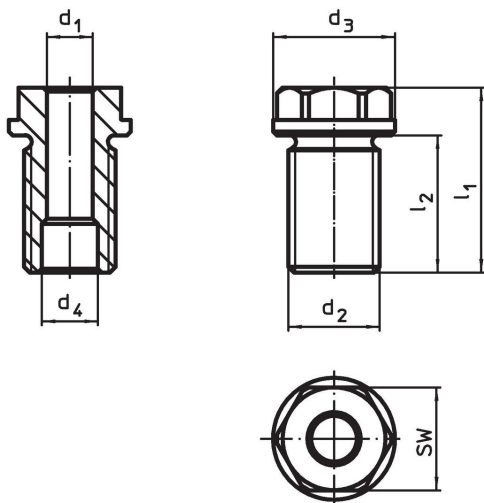
### Werkstoff

- Rostfreier Stahl 1.4542, ausscheidungsgehärtet

### Montage

Einfacher und prozesssicherer Einbau.  
Einbaubar in unterschiedliche Trägermaterialien.  
In Sacklöcher einbaubar.  
Bei dünnwandigen Teilen erfolgt die Montage mittels Kontermutter.

### Maßzeichnung



### Bestellinformationen

Abmessungen		für Nennlänge	Abmessungen				SW	Anzugs- moment max.	x	Tragkraft			für Kugeltragbolzen	Art.-Nr.	
d <sub>1</sub>	d <sub>2</sub>		d <sub>3</sub>	d <sub>4</sub>	l <sub>1</sub>	l <sub>2</sub>				F <sub>1</sub>	F <sub>2</sub>	F <sub>3</sub>			
H11		[mm]	-0,2	+0,3			[mm]	[Nm]	[mm]	[kN]			[g]		
10	M20 x 1,5	15	28	12,2	35,5	24	24	145	1,5	2,7	2,4	2,1	22350.0621 / .0721	71	22350.0910

## Anwendungsbeispiel



## Compliance

### RoHS-konform

Konform gemäß Richtlinie 2011/65/EU und Richtlinie 2015/863.

### Enthält keine SVHC-Stoffe

Keine SVHC Substanzen mit mehr als 0,1% w/w enthalten – SVHC Liste Stand 23.01.2024.

### Enthält keine Proposition 65 Stoffe

Keine Stoffe der Proposition 65 enthalten.

<https://www.P65Warnings.ca.gov/>

### Frei von Konfliktmineralien

Dieses Produkt enthält keine als "Konfliktmineralien" bezeichneten Stoffe wie Tantal, Zinn, Gold oder Wolfram aus der demokratischen Republik Kongo oder angrenzender Länder.