

## Kugeltragbolzen • selbstsichernd, rostfreier Stahl

22350.0712



### Produktbeschreibung

Schnell und einfach einsetzbares, robustes Tragelement mit beweglichem Schäkel und Sicherungssteg gegen unbeabsichtigtes Lösen. Spezielle Tragehilfen am Werkstück, z. B. Gewinde für Ringschrauben, sind nicht mehr erforderlich. Korrosions- und witterungsbeständig, somit auch für den Außeneinsatz geeignet. Hochfester, ausscheidungsgehärteter Bolzen, daher extrem belastbar.

### Werkstoff

#### Bolzenteil

- Rostfreier Stahl 1.4542, ausscheidungsgehärtet

#### Druckknopf

- Aluminium, rot eloxiert

#### Schäkel

- Rostfreier Stahl 1.4571

#### Feder

- Rostfreier Stahl

### Montage

Für den Einsatz genügen Bohrungen H11.

#### Montage:

1. Knopf eindrücken und gedrückt halten
2. Kugeltragbolzen einstecken
3. Knopf loslassen (Der Knopf muss sich wieder in Ausgangsstellung befinden.)

#### Demontage:

1. Knopf eindrücken und gedrückt halten
2. Kugeltragbolzen herausziehen
3. Knopf loslassen

### Bedienung

Jedem Kugeltragbolzen ist eine Betriebsanleitung mit EG-Konformitätserklärung beigelegt.

### Weiterführende Informationen

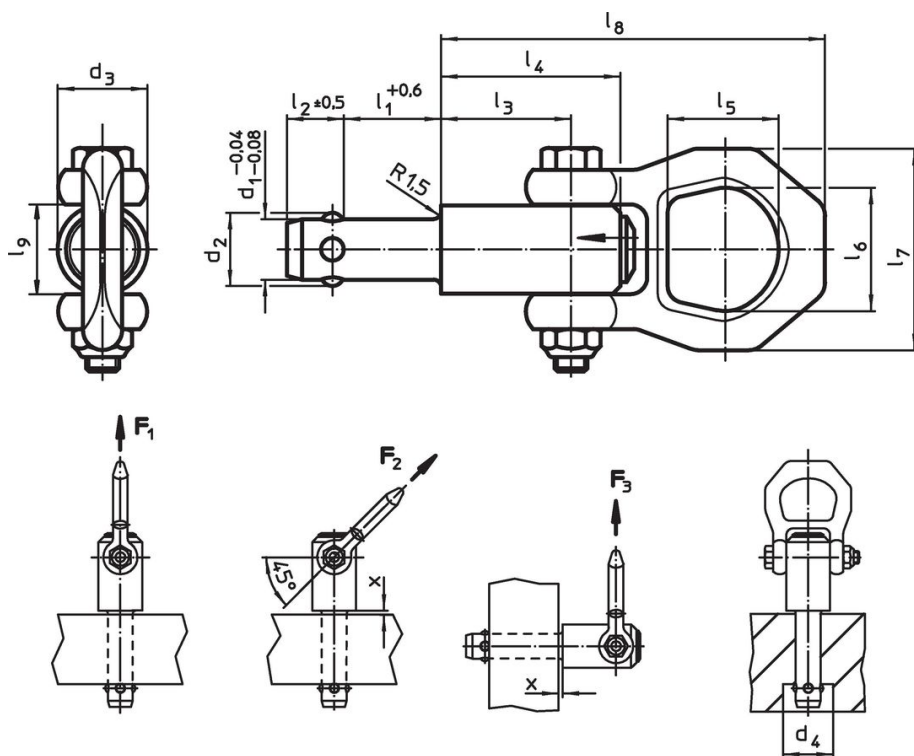
#### Zubehör

Als Zubehör bieten wir passende Aufnahmebuchsen für  $d_1 = 8, 10, 12, 16$  und  $20$

#### Weitere Produkte

- Kugeltragbolzen, selbstsichernd
- Aufnahmebuchsen, für Kugeltragbolzen
- Aufnahmebuchsen, plan, für Kugeltragbolzen
- Aufnahmebuchsen mit Abdichtung, plan, für Kugeltragbolzen
- Gewindetragbolzen, selbstsichernd
- Gewindetragbolzen, selbstsichernd, für Zentrierbohrungen nach DIN 332
- Gewindetragbolzen, selbstsichernd, mit drehbarem Schäkel
- Gewindetragbolzen, selbstsichernd - INCH
- Gewindetragbolzen, selbstsichernd, mit drehbarem Schäkel - INCH

Maßzeichnung

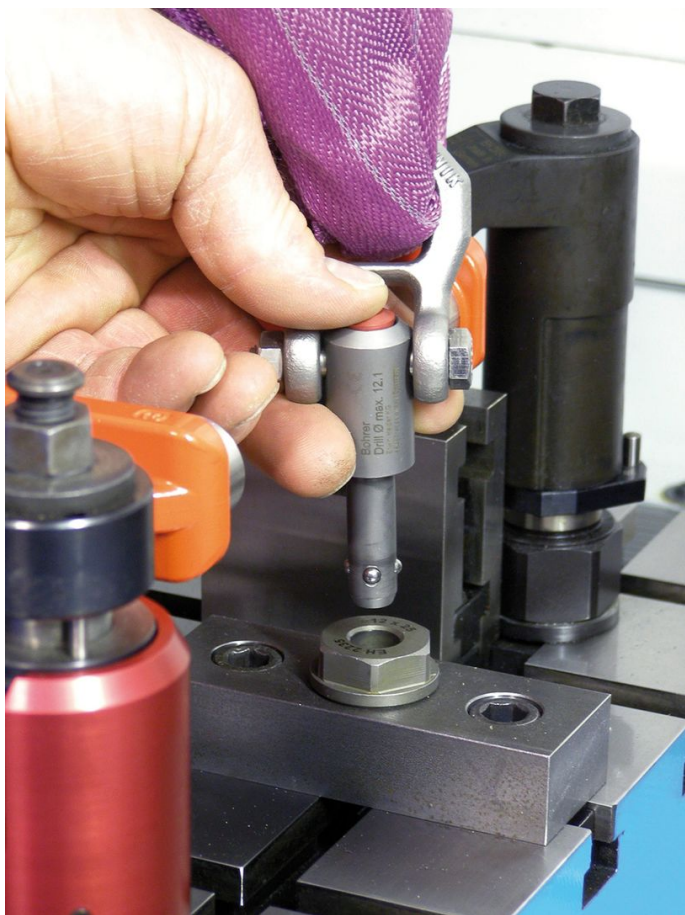
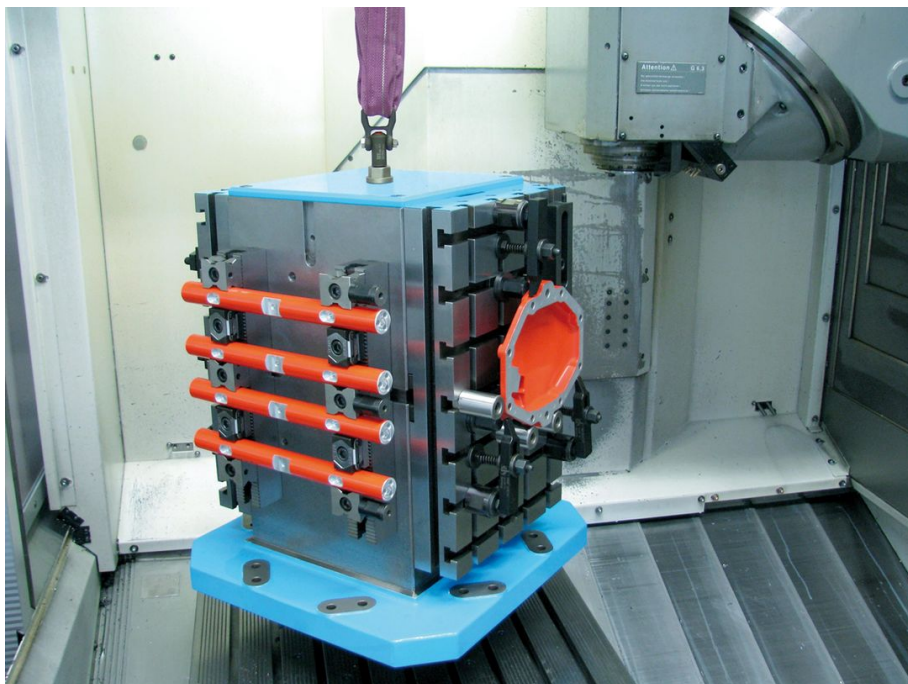


Bestellinformationen

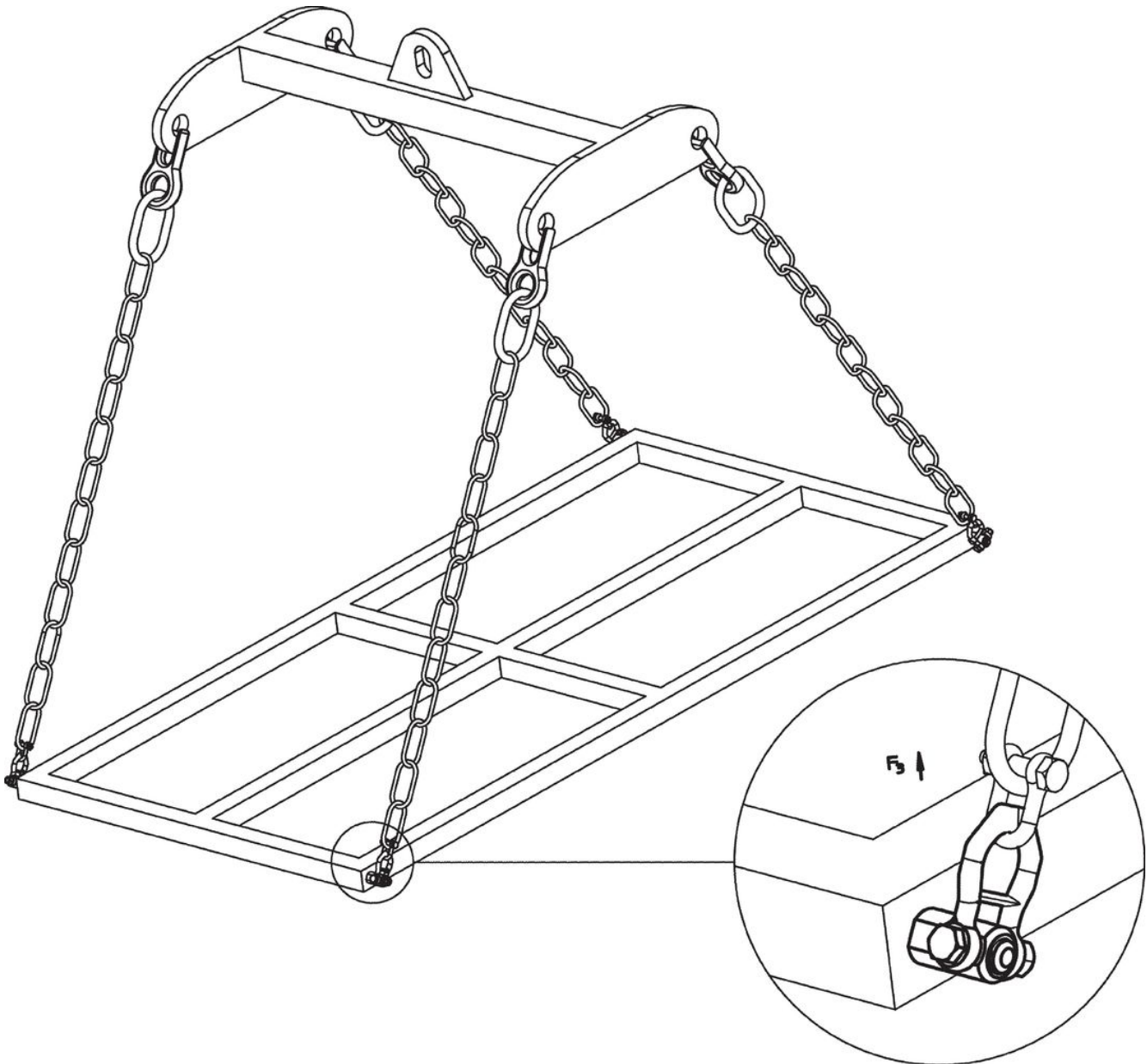
Abmessungen													Tragkraft nach DIN EN 13155			x		Aufnahmebohrung H11	max.		Art.-Nr.
d <sub>1</sub>	l <sub>1</sub>	d <sub>2</sub>	d <sub>3</sub>	d <sub>4</sub>	l <sub>2</sub>	l <sub>3</sub>	l <sub>4</sub>	l <sub>5</sub>	l <sub>6</sub>	l <sub>7</sub>	l <sub>8</sub>	l <sub>9</sub>	F <sub>1</sub>	F <sub>2</sub>	F <sub>3</sub>	x min.	x max.				
-0,04	+0,6			min.	±0,5																
[mm]													[kN]			[mm]		[mm]	[°C]	[g]	
8,3	15	9,65	21,5	10,05	8,75	25,7	36	27	30	49	87,5	21,5	1,5	1,2	0,5	1,5	10	8,3	250	229	22350.0712

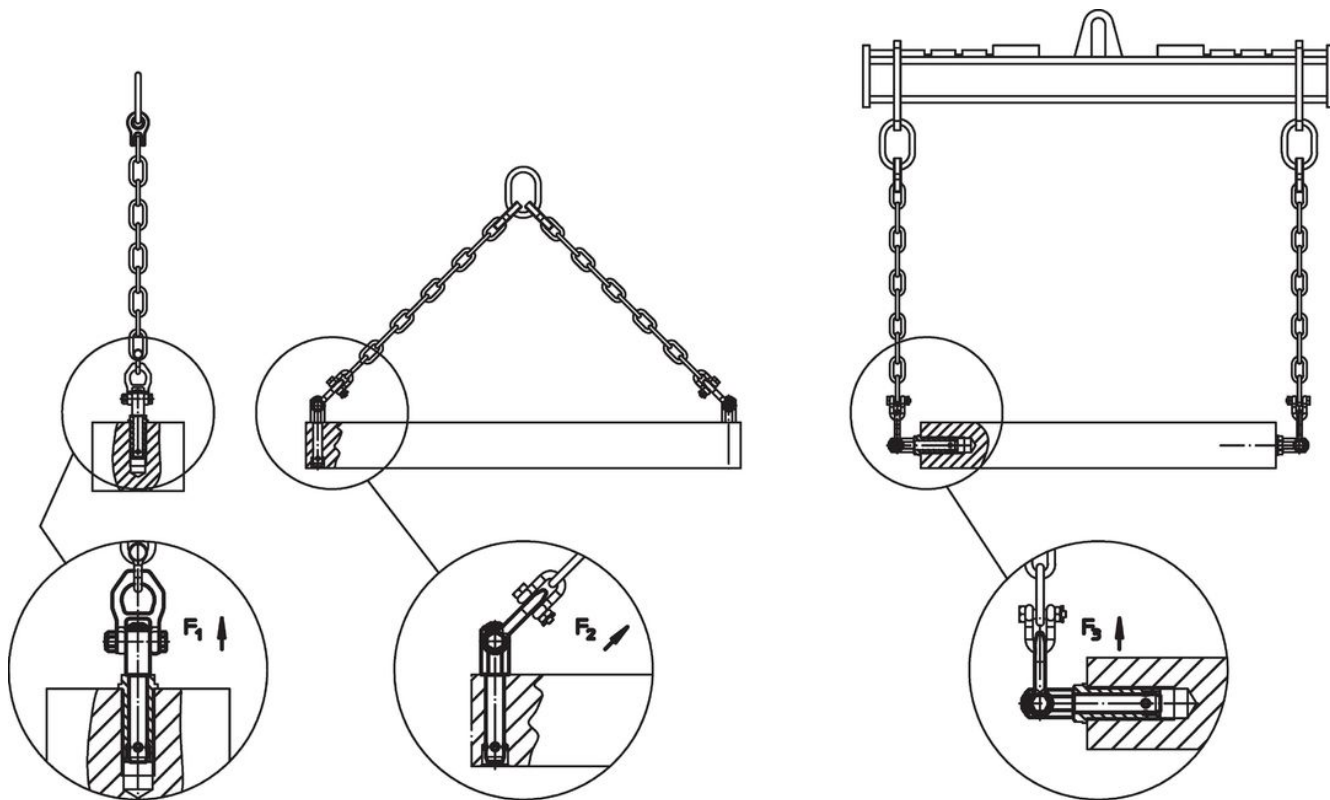
Anwendungsbeispiel











## Compliance

### Nicht RoHS-konform

Nicht konform gemäß Richtlinie 2011/65/EU und Richtlinie 2015/863.

### Enthält SVHC-Stoffe >0,1% w/w

Enthält Blei – SVHC Liste [REACH] Stand 23.01.2024.

### Enthält Proposition 65 Stoffe



Blei kann bei Exposition zu Krebs und Fortpflanzungsschäden führen.  
<https://www.P65Warnings.ca.gov/>

### Frei von Konfliktmineralien

Dieses Produkt enthält keine als "Konfliktmineralien" bezeichneten Stoffe wie Tantal, Zinn, Gold oder Wolfram aus der demokratischen Republik Kongo oder angrenzender Länder.