

## Schwinkscheiben • DIN 6371 mit Flachkopfschraube DIN 923

22280.0016



### Produktbeschreibung

#### Werkstoff

##### Flachkopfschraube

- Stahl, brüniert, Güte 5.8

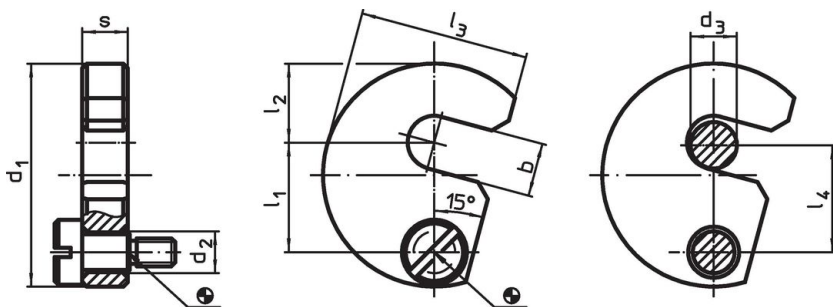
##### Schwinkscheibe

- Vergütungsstahl, vergütet, brüniert

#### Montage

Die Schwinkscheiben können mit der mitgelieferten Schraube beidseitig montiert werden. Es kann die Drehrichtung links oder rechts gewählt werden.

### Maßzeichnung



### Bestellinformationen

Nenngröße d <sub>3</sub> [mm]	b	d <sub>1</sub>	d <sub>2</sub>	Abmessungen					s -0,2	passende Schraube [mm]	[g]	Art.-Nr.
				l <sub>1</sub>	l <sub>2</sub>	l <sub>3</sub>	l <sub>4</sub>	[mm]				
16	17,5	68	11	33,6	25	50	33	11,8	M8 x 12	229	22280.0016	

## Anwendungsbeispiel



## Compliance

### RoHS-konform

Konform gemäß Richtlinie 2011/65/EU und Richtlinie 2015/863.

### Enthält keine SVHC-Stoffe

Keine SVHC Substanzen mit mehr als 0,1% w/w enthalten – SVHC Liste Stand 23.01.2024.

### Enthält keine Proposition 65 Stoffe

Keine Stoffe der Proposition 65 enthalten.  
<https://www.P65Warnings.ca.gov/>

### Frei von Konfliktmineralien

Dieses Produkt enthält keine als "Konfliktmineralien" bezeichneten Stoffe wie Tantal, Zinn, Gold oder Wolfram aus der demokratischen Republik Kongo oder angrenzender Länder.