

Vorlegescheiben

22270.0132



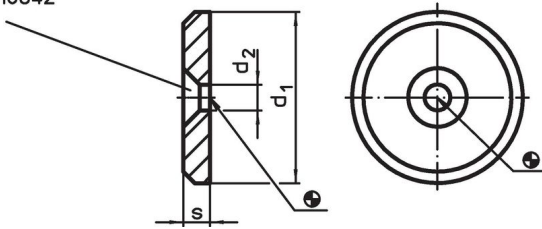
Produktbeschreibung

Werkstoff

- Rostfreier Stahl 1.4305

Maßzeichnung

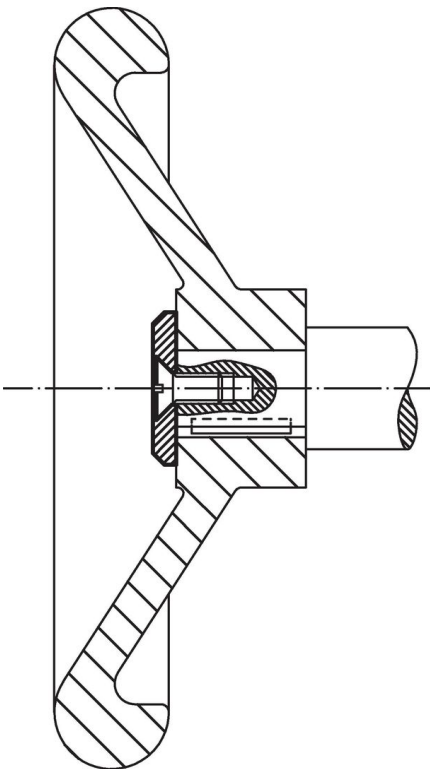
für Senkschraube DIN EN ISO 2009
oder DIN EN ISO 10642



Bestellinformationen

| d ₁ | Abmessungen | | s | [g] | Art.-Nr. |
|------------------|------------------------|--|---|-----|------------|
| | d ₂ [mm] | | | | |
| Rostfreier Stahl | | | | | |
| 32 | 6,6 | | 4 | 22 | 22270.0132 |

Anwendungsbeispiel



Compliance

RoHS-konform

Konform gemäß Richtlinie 2011/65/EU und Richtlinie 2015/863.

Enthält keine SVHC-Stoffe

Keine SVHC Substanzen mit mehr als 0,1% w/w enthalten – SVHC Liste Stand 23.01.2024.

Enthält keine Proposition 65 Stoffe

Keine Stoffe der Proposition 65 enthalten.

<https://www.P65Warnings.ca.gov/>

Frei von Konfliktmineralien

Dieses Produkt enthält keine als "Konfliktmineralien" bezeichneten Stoffe wie Tantal, Zinn, Gold oder Wolfram aus der demokratischen Republik Kongo oder angrenzender Länder.