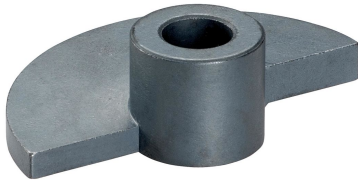


Türriegel 22260.0108



Produktbeschreibung

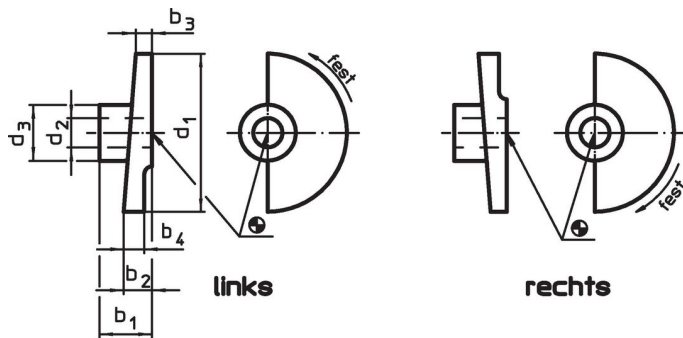
Werkstoff

- Sinterstahl

Montage

Nicht geeignet zur Befestigung durch Schweißverbindung. Verbindung durch Verstiften.

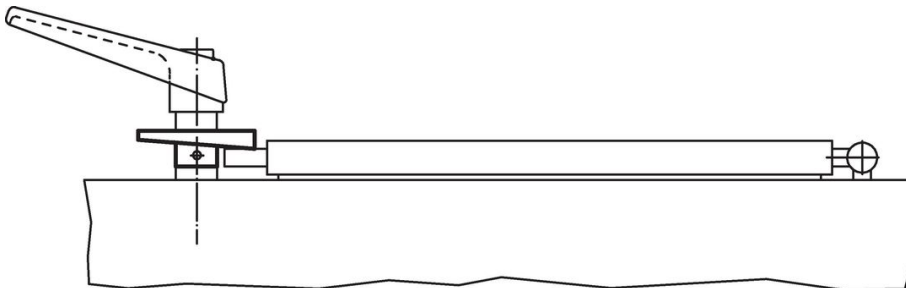
Maßzeichnung



Bestellinformationen

Abmessungen							[g]	Art.-Nr.
d ₁	d ₂ H8	d ₃	b ₁	b ₂	b ₃	b ₄		
Verriegeln durch Linksdrehung								
35	8	18	15	7	3	7	34	22260.0108

Anwendungsbeispiel



Compliance

RoHS-konform

Konform gemäß Richtlinie 2011/65/EU und Richtlinie 2015/863.

Enthält keine SVHC-Stoffe

Keine SVHC Substanzen mit mehr als 0,1% w/w enthalten – SVHC Liste Stand 27.06.2024.

Enthält keine Proposition 65 Stoffe

Keine Stoffe der Proposition 65 enthalten.

<https://www.P65Warnings.ca.gov/>

Frei von Konfliktmineralien

Dieses Produkt enthält keine als "Konfliktmineralien" bezeichneten Stoffe wie Tantal, Zinn, Gold oder Wolfram aus der demokratischen Republik Kongo oder angrenzender Länder.